

Jetta

Месторасположение

№ 802 / 1

Выпуск 06.2013

Предохранители

Схема мест установки предохранителей (SA), (SB), (SC)

1 - Предохранители (SA) в блоке предохранителей А

- ⌘ Монтажное положение коммутационного блока, а/м без гибридного привода → Глава
- ⌘ Расположение предохранителей, а/м без гибридного привода → Глава
- ⌘ Монтажное положение коммутационного блока, а/м с гибридным приводом → Глава
- ⌘ Разъём запуска от внешнего источника питания -TV32- → Глава
- ⌘ Расположение предохранителей, а/м с гибридным приводом → Глава

2 - Предохранители (SB) в блоке предохранителей В

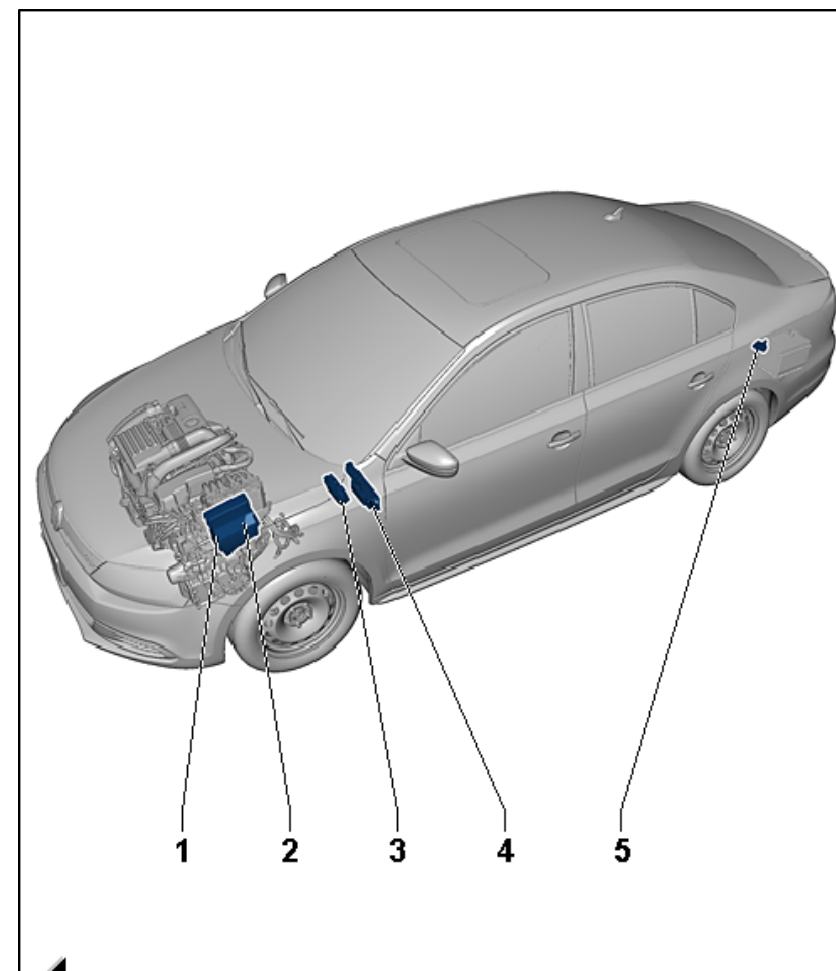
- ⌘ Монтажное положение коммутационного блока → Глава
- ⌘ Назначение предохранителей, с 2011 модельного года → Глава
- ⌘ Назначение предохранителей, с 2012 модельного года → Глава
- ⌘ Назначение предохранителей, с 2013 модельного года → Глава
- ⌘ Назначение предохранителей, с 2014 модельного года → Глава

3 - Предохранители (SC) в блоке предохранителей С

- ⌘ Монтажное положение блока предохранителей С → Глава
- ⌘ Назначение предохранителей, с 2011 модельного года → Глава
- ⌘ Назначение предохранителей, с 2012 модельного года → Глава
- ⌘ Назначение предохранителей, с 2013 модельного года → Глава
- ⌘ Назначение предохранителей, с 2014 модельного года → Глава

4 - Термопредохранитель 1 регулировки положения сиденья водителя - S44-

- ⌘ монтажное положение над блоком реле, номинальное значение 20А



5 - Предохранители, АКБ в багажном отсеке -S162- , -S163-

⌘ Монтажное положение / расположение предохранителей → Глава

M97-1021D

Монтажное положение предохранителей (SA) на коммутационном блоке, а/м без гибридного привода

только для автомобилей без высоковольтной системы (гибрид)

Моменты затяжки

⇒ Электрооборудование; Рем. гр. 97; Снятие и установка блока предохранителей

Цветовая маркировка предохранителей

200 А - сиреневый

150 А - серый

125 А - розовый

100 А - синий

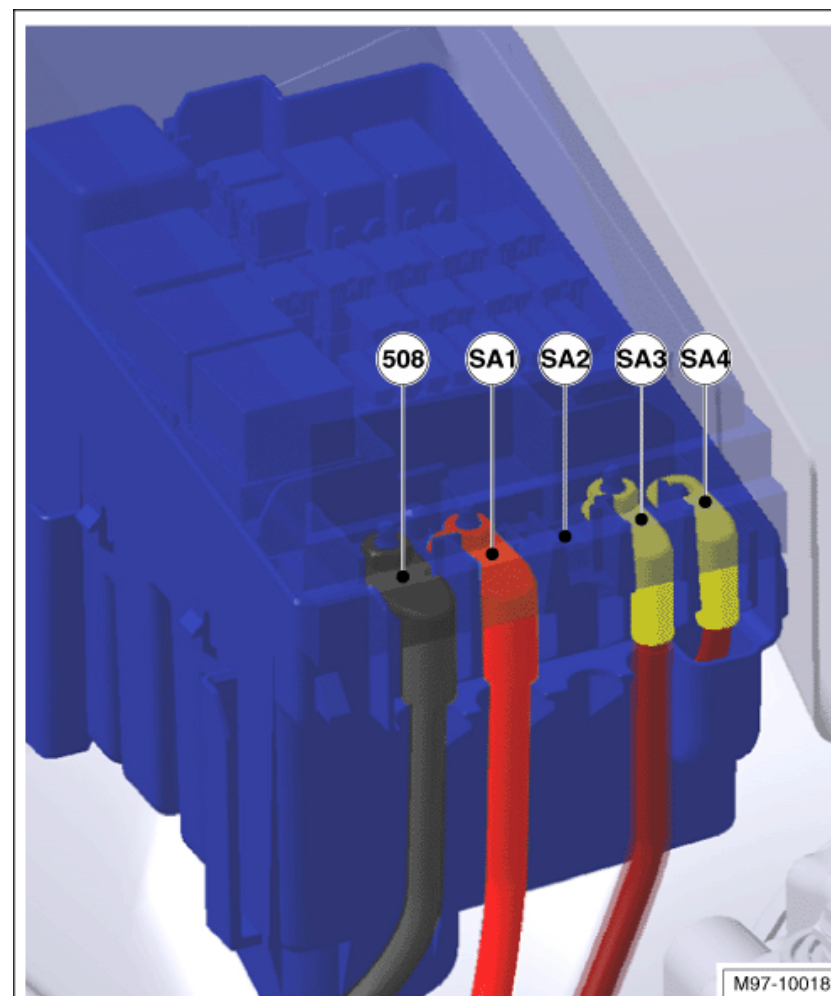
80 А - белый

70 А - коричневый

60 А - жёлтый

50 А - красный

40 А - зелёный



назад к перечню → [Глава](#)

Расположение предохранителей на коммутационном блоке, а/м без гибридного привода

Номер	Обозначение на схемах электрооборудования	Номинальная величина	Функция/узел	Клемма
508	A 508 - резьбовое соединение (30) на коммутационном блоке		-	30a
1	B Предохранитель 1 в блоке предохранителей A -SA1-	200A	- Генератор -С- (140А)	30a
2	C Предохранитель 2 в блоке предохранителей A -SA2-		- не используется	30a
3	D Предохранитель 3 в блоке предохранителей A -SA3-	80A	- Рулевое управление	30a
4	E Предохранитель 4 в блоке предохранителей A -SA4-	80A	Салон, кл. 30, электропитание предохранителей SC	30a

назад к перечню → [Глава](#)

Монтажное положение предохранителей (SA) на коммутационном блоке, а/м с гибридным приводом

только для автомобилей с высоковольтной системой (гибридный привод)

Моменты затяжки

⇒ Электрооборудование; Рем. гр. 97; Снятие и установка блока предохранителей

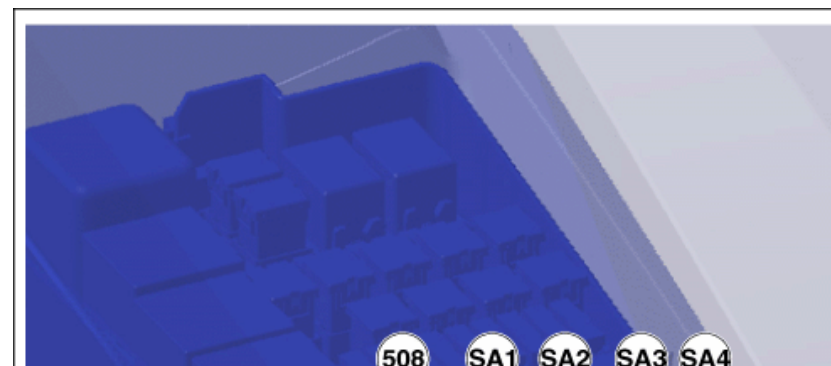
Цветовая маркировка предохранителей

200 А - сиреневый

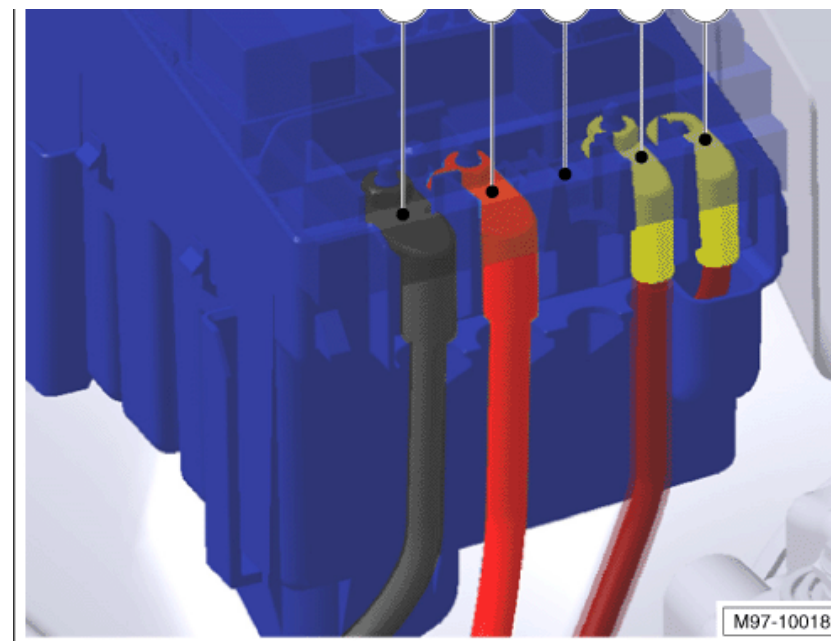
150 А - серый

125 А - розовый

100 А - синий



80 А -
белый
70 А - коричневый
60 А - жёлтый
50 А - красный
40 А - зелёный



назад к перечню → **Глава**

Расположение предохранителей на коммутационном блоке, а/м с гибридным приводом

Номер	Обозначение на схемах электрооборудования	Номинальная величина	Функция/узел	Клемма
508	A 508 - резьбовое соединение (30) на коммутационном блоке		-	30а
1	B Предохранитель 1 в блоке предохранителей A -SA1-	200А	- Электроника управления электроприводом и силовыми цепями электропривода -JX1- Преобразователь напряжения -A19-	30а
2	C Предохранитель 2 в блоке предохранителей A -SA2-		- не используется	30а
3	D Предохранитель 3 в блоке предохранителей A -SA3-	80А	- Рулевое управление	30а
4	E		не используется	

	Предохранитель 4 в блоке предохранителей А -SA4-			
--	---	--	--	--

[назад к перечню → Глава](#)

Разъём запуска от внешнего источника питания -TV32-

только для автомобилей с высоковольтной системой (гибридный привод)

место установки: на коммутационном блоке

1 - Разъём запуска от внешнего источника питания -TV32--стрелка-

[назад к перечню → Глава](#)

Предохранители (SB) в коммутационном блоке, в моторном отсеке слева

1 - Блок предохранителей В -SB-

- Цвета предохранителей, для плоских предохранителей АТО: (с SB1 по SB20)

40 А - оранжевый

30 А - светло-зелёный

25 А - бесцветный (белый)

20 А - жёлтый

15 А - светло-синий

10 А - красный

7,5 А - коричневый

5 А - светло-коричневый

1 А - чёрный

- Цвета предохранителей, для предохранителей J: (с SB21 по SB32)

50 А - красный

40 А - зелёный

30 А - розовый

[назад к перечню → Глава](#)

Расположение предохранителей (SB) коммутационного блока, с модельного года 2011

Номер	Обозначение на схемах электрооборудования	Номинальная величина	Функция/узел	Клемма
F1	- Предохранитель 1 в блоке предохранителей В - SB1-		- не используется	-
F2	- Предохранитель 2 в блоке предохранителей В - SB2-	10/15 А	- Блок управления двигателя -J623-	87
F3	- Предохранитель 3 в блоке предохранителей В - SB3-	5А	- Блок управления вентилятора радиатора -J293-	87
F4	- Предохранитель 4 в блоке предохранителей В - SB4-	5/10/15 А	- Нагревательный элемент лямбда-зонда -Z19- Нагревательный элемент лямбда-зонда 1 после нейтрализатора -Z29-	87
F5	- Предохранитель 5 в блоке предохранителей В - SB5-	5А 20А	Нагревательный элемент лямбда-зонда ¹ Нагревательный элемент лямбда-зонда 1 после нейтрализатора -Z29- ¹ - Диагностический насос системы питания -V144- Электромагнитный клапан ограничения давления наддува -N75 - - Переключающий клапан радиатора системы рециркуляции ОГ - N345- Нагревательный резистор системы вентиляции картера двигателя -N79- Вакуумный насос тормозной системы -V192-	87
F6	- Предохранитель 6 в блоке предохранителей В - SB6-	5А 10А 15А	- Диагностический насос топливной системы -V144- Блок дроссельной заслонки -J338- Электромагнитный клапан 1 адсорбера -N80- Насос прокачки охлаждающей жидкости после выключения двигателя -V51- Нагревательный элемент дополнительного воздушного отопителя -Z35-	87
F7	- Предохранитель 7 в блоке предохранителей В - SB7-	20А 5А	Катушка зажигания -N152- - Регулятор давления топлива -N276- ² - Клапан дозирования топлива -N290- ²	87
F8	- Предохранитель 8 в блоке предохранителей В - SB8-	10А	- Блок дроссельной заслонки -J338- Электромагнитный клапан 1 адсорбера -N80-	87

F9	- Предохранитель 9 в блоке предохранителей В -SB9-	5А	- Блок управления свечей накаливания -J179- Реле электрического топливного насоса 2 -J49- Реле топливного насоса -J17-	87
F10	- Предохранитель 10 в блоке предохранителей В -SB10-	5А	- Датчик скорости -G22- Выключатель стоп-сигналов -F- , (T4al/4) ³	87
F11	- Предохранитель 11 в блоке предохранителей В -SB11-		- не используется	
F12	- Предохранитель 12 в блоке предохранителей В -SB12-	5А	- Циркуляционный насос ОЖ -V50-	87
F13	- Предохранитель 13 в блоке предохранителей В -SB13-	5А	- Водяной насос -V36-	30а
F14	- Предохранитель 14 в блоке предохранителей В -SB14-	5А	- Блок управления двигателя -J623-	30а
F15	- Предохранитель 15 в блоке предохранителей В -SB15-	30А	- Стабилизатор напряжения -J532-	30а
F16	- Предохранитель 16 в блоке предохранителей В -SB16-	30А	- Блок управления ABS -J104-	30а
F17	- Предохранитель 17 в блоке предохранителей В -SB17-	30А	- Блок управления автоматической коробки передач -J217-	30а
F18	- Предохранитель 18 в блоке предохранителей В -SB18-	20А	- Блок управления автоматической коробки передач -J217-	30а
F19	- Предохранитель 19 в блоке предохранителей В -SB19-	1А	- Блок управления бортовой сети -J519-	30а
F20	- Предохранитель 20 в блоке предохранителей В -SB20-	30А	Блок управления бортовой сети -J519- (AW0) Реле прерывистого режима работы стеклоомывателя/стеклоочистителя -J31- (AW1)	30а
F21	- Предохранитель 21 в блоке предохранителей В -SB21-	50А	- Электродвигатель насоса вторичного воздуха -V101-	30а
F22	- Предохранитель 22 в блоке предохранителей В -SB22-		- не используется	
F23	- Предохранитель 23 в блоке предохранителей В -SB23-	40А	- Блок управления ABS -J104-	30а
F24	-	50А	- Блок управления системы распознавания прицепа -J345-	

	Предохранитель 24 в блоке предохранителей В -SB24-			
F25	- Предохранитель 25 в блоке предохранителей В -SB25-	50А	- Реле 2 электропитания клеммы 15 -J681-	30а
F26	- Предохранитель 26 в блоке предохранителей В -SB26-	60А	- Блок управления свечей накаливания -J179-	30а
F27	- Предохранитель 27 в блоке предохранителей В -SB27-	60А	- Вентилятор радиатора -V7-	30а
F28	- Предохранитель 28 в блоке предохранителей В -SB28-	40А	- Блок управления бортовой сети -J519- (AW1)	30а
F29	- Предохранитель 29 в блоке предохранителей В -SB29-	40А	- Блок управления бортовой сети -J519- (AW1)	30а
F30	- Предохранитель 30 в блоке предохранителей В -SB30-	50А	- Реле 1 электропитания клеммы 75 -J680-	30а
F31	- Предохранитель 31 в блоке предохранителей В -SB31-	30А	- Усилитель -R12-	30а
F32	- Предохранитель 32 в блоке предохранителей В -SB32-		- не используется	
¹ только для соответствия нормам токсичности ОГ, ULEV 2 - (7GB)				
² только для а/м с дизельным двигателем				
³ только для автомобилей с КП DSG				

назад к перечню → [Глава](#)

Расположение предохранителей (SB) коммутационного блока, с модельного года 2012

Номер	Обозначение на схемах электрооборудования	Номинальная величина	Функция/узел	Клемма
F1	- Предохранитель 1 в блоке предохранителей В -SB1-		- не используется	-
F2	- Предохранитель 2 в блоке предохранителей В -SB2-	10/15 А	- Блок управления двигателя -J623-	87

F3	- Предохранитель 3 в блоке предохранителей В - SB3-	5A	- Блок управления вентилятора радиатора -J293-	87
F4	- Предохранитель 4 в блоке предохранителей В - SB4-	5/10/15 A	- Нагревательный элемент лямбда-зонда -Z19- Нагревательный элемент лямбда-зонда 1 после нейтрализатора -Z29-	87
F5	- Предохранитель 5 в блоке предохранителей В - SB5-	5A 10A/ 20A	Нагревательный элемент лямбда-зонда ¹ Диагностический насос системы питания -V144- Электромагнитный клапан ограничения давления наддува -N75- Переключающий клапан радиатора системы рециркуляции ОГ - N345- Нагревательный резистор системы вентиляции картера двигателя -N79- Вакуумный насос тормозной системы -V192-	87
F6	- Предохранитель 6 в блоке предохранителей В - SB6-	5/10/15 A	- Диагностический насос топливной системы -V144- Блок дроссельной заслонки -J338- Электромагнитный клапан 1 адсорбера -N80-	87
F6	- Предохранитель 6 в блоке предохранителей В - SB6-	10A 15A	- Водяной насос -V36- Нагревательный элемент дополнительного воздушного отопителя -Z35- , малая мощность нагрева	87
F7	- Предохранитель 7 в блоке предохранителей В - SB7-	20A	- Катушка зажигания 1 с выходным каскадом -N70- Катушка зажигания 2 с выходным каскадом -N127- Катушка зажигания 3 с выходным каскадом -N291- Катушка зажигания 4 с выходным каскадом -N292- Катушка зажигания -N152-	87
F7	- Предохранитель 7 в блоке предохранителей В - SB7-	5A	Регулятор давления топлива -N276- ² Клапан дозирования топлива -N290- ²	87
F8	- Предохранитель 8 в блоке предохранителей В - SB8-	10A	- Блок дроссельной заслонки -J338- Электромагнитный клапан ограничения давления наддува -N75- Электромагнитный клапан 1 адсорбера -N80- Клапан 1 системы регулирования фаз газораспределения - N205- Перепускной клапан турбоагнетателя -N249-	87
F9	- Предохранитель 9 в блоке предохранителей В - SB9-	5A 15A ¹	- Блок управления свечей накаливания -J179- Реле электрического топливного насоса 2 -J49- Реле топливного насоса -J17- Регулятор давления топлива -N276-	87

F10	- Предохранитель 10 в блоке предохранителей В -SB10-	5A	- Датчик скорости -G22- Выключатель стоп-сигналов -F- ³ Датчик положения педали сцепления -G476- Реле дополнительного насоса системы охлаждения -J496-	87
F11	- Предохранитель 11 в блоке предохранителей В -SB11-		- не используется	
F12	- Предохранитель 12 в блоке предохранителей В -SB12-	5A	- Циркуляционный насос ОЖ -V50-	87
F12	- Предохранитель 12 в блоке предохранителей В -SB12-	20A	- Реле вакуумного насоса -J318- Вакуумный насос тормозной системы -V192-	87
F13	- Предохранитель 13 в блоке предохранителей В -SB13-	5A	- Реле топливного насоса -J17- Подкачивающий топливный насос -G6- Водяной насос -V36-	30a
F14	- Предохранитель 14 в блоке предохранителей В -SB14-	5A	- Блок управления двигателя -J623-	30a
F15	- Предохранитель 15 в блоке предохранителей В -SB15-	30A	- Стабилизатор напряжения -J532-	30a
F16	- Предохранитель 16 в блоке предохранителей В -SB16-	30A	- Блок управления ABS -J104-	30a
F17	- Предохранитель 17 в блоке предохранителей В -SB17-	30A	- Блок Mechatronik КП DSG -J743-	30a
F18	- Предохранитель 18 в блоке предохранителей В -SB18-	20A	- Блок Mechatronik КП DSG -J743-	30a
F19	- Предохранитель 19 в блоке предохранителей В -SB19-	1A	- Блок управления бортовой сети -J519- (AW0)	30a
F20	- Предохранитель 20 в блоке предохранителей В -SB20-	30A	Блок управления бортовой сети -J519- на-J31- (AW1) Переключающее реле 1 электродвигателя стеклоочистителя - J368- (AW1) Переключающее реле 2 электродвигателя стеклоочистителя - J369- (AW1)	30a
F21	- Предохранитель 21 в блоке предохранителей В -SB21-	50A	- Электродвигатель насоса вторичного воздуха -V101-	87
F22	- Предохранитель 22 в блоке предохранителей В -SB22-		- не используется	

F23	- Предохранитель 23 в блоке предохранителей В -SB23-	40А	- Блок управления ABS -J104-	30а
F24	- Предохранитель 24 в блоке предохранителей В -SB24-	50А	- Блок управления системы распознавания прицепа -J345-	30а
F25	- Предохранитель 25 в блоке предохранителей В -SB25-	50А	- Реле электропитания клеммы 15 -J329- Реле 2 электропитания клеммы 15 -J681-	30а
F26	- Предохранитель 26 в блоке предохранителей В -SB26-	50А	- Блок управления свечей накаливания -J179-	30а
F27	- Предохранитель 27 в блоке предохранителей В -SB27-	60А	- Вентилятор радиатора -V7-	30а
F28	- Предохранитель 28 в блоке предохранителей В -SB28-	40А	- Блок управления бортовой сети -J519- (AW1)	30а
F29	- Предохранитель 29 в блоке предохранителей В -SB29-	40А	- Блок управления бортовой сети -J519- (AW1)	30а
F30	- Предохранитель 30 в блоке предохранителей В -SB30-	50А	- Реле 1 электропитания клеммы 75 -J680-	30а
F31	- Предохранитель 31 в блоке предохранителей В -SB31-	30А	- Усилитель -R12-	30а
F32	- Предохранитель 32 в блоке предохранителей В -SB32-	40А	- Нагревательный элемент дополнительного воздушного отопителя -Z35-	87

¹ только для соответствия нормам токсичности ОГ, ULEV 2 - (7GB)

² только для а/м с дизельным двигателем

³ только для автомобилей с КП DSG

[назад к перечню](#) → [Глава](#)

Расположение предохранителей (SB) коммутационного блока, с модельного года 2013

Номер	Обозначение на схемах электрооборудования	Номинальная величина	Функция/узел	Клемма
F1	- Предохранитель 1 в блоке предохранителей В -SB1-		- не используется	-

F2	- Предохранитель 2 в блоке предохранителей В - SB2-	10/15 А	- Блок управления двигателя -J623-	87
F3	- Предохранитель 3 в блоке предохранителей В - SB3-	5А	- Блок управления вентилятора радиатора -J293-	87
F4	- Предохранитель 4 в блоке предохранителей В - SB4-	5/10/15 А	- Нагревательный элемент лямбда-зонда -Z19- Нагревательный элемент лямбда-зонда 1 после нейтрализатора -Z29- Насос ОЖ высокотемпературного контура -V467- ⁴ Насос ОЖ низкотемпературного контура -V468-	87
F5	- Предохранитель 5 в блоке предохранителей В - SB5-	5А 10А/ 20А	- Нагревательный элемент лямбда-зонда ¹ Нагревательный элемент лямбда-зонда -Z28- ⁴ Диагностический насос системы питания -V144- Электромагнитный клапан ограничения давления наддува -N75- Переключающий клапан радиатора системы рециркуляции ОГ - N345- Нагревательный резистор системы вентиляции картера двигателя -N79- Расходомер воздуха -G70- ⁵ Реле вакуумного насоса -J318- Вакуумный насос тормозной системы -V192-	87
F6	- Предохранитель 6 в блоке предохранителей В - SB6-	5/10/15А 20А	- Диагностический насос топливной системы -V144- Электромагнитный клапан 1 адсорбера -N80- Клапан отключения топливного бака -N288- Реле насоса вторичного воздуха -J299- ⁴	87
F6	- Предохранитель 6 в блоке предохранителей В - SB6-	10А 15А	- Водяной насос -V36- Нагревательный элемент дополнительного воздушного отопителя -Z35- Реле малой мощности нагрева -J359- Реле большой мощности нагрева -J360-	87
F7	- Предохранитель 7 в блоке предохранителей В - SB7-	20А	- Катушка зажигания 1 с выходным каскадом -N70- Катушка зажигания 2 с выходным каскадом -N127- Катушка зажигания 3 с выходным каскадом -N291- Катушка зажигания 4 с выходным каскадом -N292- Катушка зажигания -N152-	87
F7	- Предохранитель 7 в блоке предохранителей В - SB7-	5А	Регулятор давления топлива -N276- ² Клапан дозирования топлива -N290- ²	87

F8	- Предохранитель 8 в блоке предохранителей В - SB8-	10А	- Блок дроссельной заслонки -J338- Электромагнитный клапан ограничения давления наддува -N75- Электромагнитный клапан 1 адсорбера -N80- Клапан 1 системы регулирования фаз газораспределения - N205- Перепускной клапан турбоагнетателя -N249- Клапан заслонок впускных каналов -N316- Клапан 1 регулятора фаз газораспределения выпускных клапанов -N318- ⁴ Клапан регулирования давления масла -N428- ⁴ Регулятор давления сцепления автоматизированной КП -N511- ⁴ Запорный клапан 1 хладагента АКБ гибридного привода -N516- ⁴	87
F9	- Предохранитель 9 в блоке предохранителей В - SB9-	5А 15А ¹	- Блок управления свечей накаливания -J179- Реле электрического топливного насоса 2 -J49- Реле топливного насоса -J17- Регулятор давления топлива -N276- Реле прокачки ОЖ после выкл. двигателя -J151- Насос 2 циркуляции охлаждающей жидкости -V178-	87
F10	- Предохранитель 10 в блоке предохранителей В -SB10-	5А	- Выключатель стоп-сигналов -F- ³ Датчик положения педали сцепления -G476- Реле дополнительного насоса системы охлаждения -J496- Реле усилителя тормозов -J569- ⁴	87
F11	- Предохранитель 11 в блоке предохранителей В -SB11-		- не используется	
F12	- Предохранитель 12 в блоке предохранителей В -SB12-	5А	- Циркуляционный насос ОЖ -V50-	87
F13	- Предохранитель 13 в блоке предохранителей В -SB13-	5А 20А	- Реле дополнительного насоса системы охлаждения -J496- Водяной насос -V36- Реле усилителя тормозов -J569- ⁴ Вакуумный насос тормозной системы -V192- ⁴	30а
F14	- Предохранитель 14 в блоке предохранителей В -SB14-	5А	- Блок управления двигателя -J623- Главное реле -J271-	30а
F15	- Предохранитель 15 в блоке предохранителей В -SB15-	30А	- Стабилизатор напряжения -J532-	30а
F16	- Предохранитель 16 в блоке предохранителей В -SB16-	30А	- Блок управления ABS -J104-	30а

F17	- Предохранитель 17 в блоке предохранителей В -SB17-	30A	- Блок Mechatronik КП DSG -J743-	30a
F18	- Предохранитель 18 в блоке предохранителей В -SB18-	20A	- Блок Mechatronik КП DSG -J743-	30a
F19	- Предохранитель 19 в блоке предохранителей В -SB19-	1A	- Блок управления бортовой сети -J519- (T52a/24) AW1, (T73b/59) AW0	30a
F20	- Предохранитель 20 в блоке предохранителей В -SB20-	30A	Блок управления бортовой сети -J519- на-J31- (AW1) Переключающее реле 1 электродвигателя стеклоочистителя - J368- (AW1) Переключающее реле 2 электродвигателя стеклоочистителя - J369- (AW1)	30a
F21	- Предохранитель 21 в блоке предохранителей В -SB21-	50A	- Электродвигатель насоса вторичного воздуха -V101-	87
F22	- Предохранитель 22 в блоке предохранителей В -SB22-	40A	- Нагревательный элемент дополнительного воздушного отопителя -Z35-	87
F23	- Предохранитель 23 в блоке предохранителей В -SB23-	40A	- Блок управления ABS -J104-	30a
F24	- Предохранитель 24 в блоке предохранителей В -SB24-	50A	- Блок управления системы распознавания прицепа -J345-	30a
F25	- Предохранитель 25 в блоке предохранителей В -SB25-	50A	- Реле электропитания клеммы 15 -J329- Реле 2 электропитания клеммы 15 -J681-	30a
F26	- Предохранитель 26 в блоке предохранителей В -SB26-	50A 40A	- Блок управления свечей накаливания -J179- Реле насоса вторичного воздуха -J299- Электродвигатель насоса вторичного воздуха -V101- ⁴	30a
F27	- Предохранитель 27 в блоке предохранителей В -SB27-	50A	- Вентилятор радиатора -V7-	30a
F28	- Предохранитель 28 в блоке предохранителей В -SB28-	40A	- Блок управления бортовой сети -J519- (AW1)	30a
F29	- Предохранитель 29 в блоке предохранителей В -SB29-	40A	- Блок управления бортовой сети -J519- (AW1)	30a
F30	- Предохранитель 30 в блоке предохранителей В -SB30-	50A	- Реле 1 электропитания клеммы 75 -J680-	30a
F31	-	30A	- Усилитель -R12-	30a

		Предохранитель 31 в блоке предохранителей В -SB31-			
F32	-	Предохранитель 32 в блоке предохранителей В -SB32-	40A	-	Нагревательный элемент дополнительного воздушного отопителя -Z35-
1 только для соответствия нормам токсичности ОГ, ULEV 2 - (7GB)					
2 только для а/м с дизельным двигателем					
3 только для автомобилей с КП DSG					
4 Буквенное обозначение двигателя CNLA					
5 Буквенное обозначение двигателя CFFB					

назад к перечню → [Глава](#)

Расположение предохранителей (SB) коммутационного блока, с модельного года 2014

Номер	Обозначение на схемах электрооборудования	Номинальная величина	Функция/узел	Клемма
F1	- Предохранитель 1 в блоке предохранителей В -SB1-		- не используется	-
F2	- Предохранитель 2 в блоке предохранителей В -SB2-	10/15 А	- Блок управления двигателя -J623- Реле электропитания электронных компонентов двигателя - J757-	87
F3	- Предохранитель 3 в блоке предохранителей В -SB3-	5А 10А	- Блок управления вентилятора радиатора -J293- Реле малой мощности нагрева -J359- Реле большой мощности нагрева -J360-	87
F4	- Предохранитель 4 в блоке предохранителей В -SB4-	5/10/15 А	- Нагревательный элемент лямбда-зонда -Z19- Нагревательный элемент лямбда-зонда 1 после нейтрализатора -Z29- Насос ОЖ высокотемпературного контура -V467- ³ Насос ОЖ низкотемпературного контура -V468-	87
F5	- Предохранитель 5 в блоке предохранителей В -SB5-	5А 10А/	- Нагревательный элемент лямбда-зонда ¹ Нагревательный элемент лямбда-зонда -Z28- ³ Диагностический насос системы питания -V144-	87

			20A	<p>Электромагнитный клапан ограничения давления наддува -N75- Переключающий клапан радиатора системы рециркуляции ОГ - N345- Нагревательный резистор системы вентиляции картера двигателя -N79- Расходомер воздуха -G70-⁴ Реле вакуумного насоса -J318- Вакуумный насос тормозной системы -V192-</p>	
F6	- Предохранитель 6 в блоке предохранителей В - SB6-		5/10/15A 20A	- Диагностический насос топливной системы -V144- Электромагнитный клапан 1 адсорбера -N80- Клапан отключения топливного бака -N288- Реле насоса вторичного воздуха -J299- ¹	87
F6	- Предохранитель 6 в блоке предохранителей В - SB6-		10A 15A	- Водяной насос -V36- Нагревательный элемент дополнительного воздушного отопителя -Z35- Реле малой мощности нагрева -J359- Реле большой мощности нагрева -J360-	87
F7	- Предохранитель 7 в блоке предохранителей В - SB7-		20A	- Катушка зажигания 1 с выходным каскадом -N70- Катушка зажигания 2 с выходным каскадом -N127- Катушка зажигания 3 с выходным каскадом -N291- Катушка зажигания 4 с выходным каскадом -N292- Катушка зажигания -N152-	87
F7	- Предохранитель 7 в блоке предохранителей В - SB7-		5A	Регулятор давления топлива -N276- ² Клапан дозирования топлива -N290- ²	87
F8	- Предохранитель 8 в блоке предохранителей В - SB8-		10A	- Блок дроссельной заслонки -J338- Электромагнитный клапан ограничения давления наддува -N75- Электромагнитный клапан 1 адсорбера -N80- Клапан 1 системы регулирования фаз газораспределения - N205- Перепускной клапан турбоагнетателя -N249- Клапан заслонок впускных каналов -N316- Клапан 1 регулятора фаз газораспределения выпускных клапанов -N318- ³ Клапан регулирования давления масла -N428- ³ Регулятор давления сцепления автоматизированной КП -N511- ³ Запорный клапан 1 хладагента АКБ гибридного привода -N516- ³	87
F9	-			-	87

	Предохранитель 9 в блоке предохранителей В -SB9-	5А 15А ¹	Датчик 1 давления вторичного воздуха -G609- Датчик 2 давления вторичного воздуха -G610- Блок управления свечей накаливания -J179- Реле электрического топливного насоса 2 -J49- Реле топливного насоса -J17- Электромагнитный клапан 1 адсорбера -N80- Клапан 1 системы регулирования фаз газораспределения -N205- Регулятор давления топлива -N276- Насос прокачки охлаждающей жидкости после выключения двигателя -V51- Реле прокачки ОЖ после выкл. двигателя -J151- Насос 2 циркуляции охлаждающей жидкости -V178-	
F10	- Предохранитель 10 в блоке предохранителей В -SB10-	5А	- Выключатель стоп-сигналов -F- Датчик положения педали сцепления -G476- Реле дополнительного насоса системы охлаждения -J496- Реле усилителя тормозов -J569- ³	87
F11	- Предохранитель 11 в блоке предохранителей В -SB11-		- не используется	
F12	- Предохранитель 12 в блоке предохранителей В -SB12-	5А	- Катушка зажигания 1 с выходным каскадом -N70- Катушка зажигания 2 с выходным каскадом -N127- Катушка зажигания 3 с выходным каскадом -N291- Катушка зажигания 4 с выходным каскадом -N292- Циркуляционный насос ОЖ -V50-	87
F13	- Предохранитель 13 в блоке предохранителей В -SB13-	5А 20А	- Реле дополнительного насоса системы охлаждения -J496- Водяной насос -V36- Реле усилителя тормозов -J569- ³ Вакуумный насос тормозной системы -V192- ³	30а
F14	- Предохранитель 14 в блоке предохранителей В -SB14-	5А	- Блок управления двигателя -J623- Главное реле -J271-	30а
F15	- Предохранитель 15 в блоке предохранителей В -SB15-	30А	- Стабилизатор напряжения -J532-	30а
F16	- Предохранитель 16 в блоке предохранителей В -SB16-	30А	- Блок управления ABS -J104-	30а
F17	- Предохранитель 17 в блоке предохранителей В -SB17-	30А	- Блок Mechatronik КП DSG -J743-	30а

F18	- Предохранитель 18 в блоке предохранителей В -SB18-	20A	- Блок Mechatronik КП DSG -J743-	30a
F19	- Предохранитель 19 в блоке предохранителей В -SB19-	1A	- Блок управления бортовой сети -J519- (T52a/24) AW1, (T73b/59) AW0	30a
F20	- Предохранитель 20 в блоке предохранителей В -SB20-	30A	Блок управления бортовой сети -J519- на-J31- (AW1) Переключающее реле 1 электродвигателя стеклоочистителя - J368- (AW1) Переключающее реле 2 электродвигателя стеклоочистителя - J369- (AW1)	30a
F21	- Предохранитель 21 в блоке предохранителей В -SB21-	50A	- Электродвигатель насоса вторичного воздуха -V101-	87
F22	- Предохранитель 22 в блоке предохранителей В -SB22-	40A	- Нагревательный элемент дополнительного воздушного отопителя -Z35-	87
F23	- Предохранитель 23 в блоке предохранителей В -SB23-	40A	- Блок управления ABS -J104-	30a
F24	- Предохранитель 24 в блоке предохранителей В -SB24-	50A	- Блок управления системы распознавания прицепа -J345-	30a
F25	- Предохранитель 25 в блоке предохранителей В -SB25-	50A	- Реле электропитания клеммы 15 -J329- Реле 2 электропитания клеммы 15 -J681-	30a
F26	- Предохранитель 26 в блоке предохранителей В -SB26-	50A 40A	- Блок управления свечей накаливания -J179- Реле насоса вторичного воздуха -J299- Электродвигатель насоса вторичного воздуха -V101- ³	30a
F27	- Предохранитель 27 в блоке предохранителей В -SB27-	50A	- Вентилятор радиатора -V7-	30a
F28	- Предохранитель 28 в блоке предохранителей В -SB28-	40A	- Блок управления бортовой сети -J519- (AW1)	30a
F29	- Предохранитель 29 в блоке предохранителей В -SB29-	40A	- Блок управления бортовой сети -J519- (AW1)	30a
F30	- Предохранитель 30 в блоке предохранителей В -SB30-	50A	- Реле 1 электропитания клеммы 75 -J680-	30a
F31	- Предохранитель 31 в блоке предохранителей В -SB31-	30A	- Усилитель -R12-	30a
F32	-	40A	-	87

	Предохранитель 32 в блоке предохранителей В -SB32-	Нагревательный элемент дополнительного воздушного отопителя -Z35-	
¹	только для соответствия нормам токсичности ОГ, ULEV 2 - (7GB)		
²	только для а/м с дизельным двигателем		
³	Буквенное обозначение двигателя CNLA, CRJA		
⁴	Буквенное обозначение двигателя CFFB		

назад к перечню → [Глава](#)

Схема мест установки предохранителей (SC)

Цветовая маркировка предохранителей

- Цвета предохранителей, для плоских предохранителей АТО: (с SB25 по SB60)

40 А - оранжевый

30 А - светло-зелёный

25 А - бесцветный (белый)

20 А - жёлтый

15 А - светло-синий

10 А - красный

7,5 А - коричневый

5 А - светло-коричневый

- Цвета предохранителей, для минипредохранителей: (с SC1 по SC24)

20 А - жёлтый

15 А - светло-синий

10 А - красный

7,5 А - коричневый

5 А - светло-коричневый

1 А - чёрный

назад к перечню → **Глава**

Расположение предохранителей (SC), начиная с 2011 модельного года

Номер	Обозначение на схемах электрооборудования	Номинальная величина	Функция/узел	Клемма
F1	- Предохранитель 1 в блоке предохранителей С - SC1-	-	- не используется	-
F2	- Предохранитель 2 в блоке предохранителей С - SC2-	5А	- Блок управления эл. блокировки рулевой колонки -J764-	30а
F3	- Предохранитель 3 в блоке предохранителей С - SC3-	10А	- Блок управления комбинации приборов -J285- , (Т32/32)	30а
F4	- Предохранитель 4 в блоке предохранителей С - SC4-	-	- не используется	-
F5	- Предохранитель 5 в блоке предохранителей С - SC5-	-	- не используется	-
F6	- Предохранитель 6 в блоке предохранителей С - SC6-	10А	- Блок управления бортовой сети -J519- , (Т73а/66) (только AW0)	30а
F7	- Предохранитель 7 в блоке предохранителей С - SC7-	5А	- Реле противотуманных фар -J5- , (только AW0) ¹ Регулятор яркости подсветки выключателей и комбинации приборов -Е20- , (только AW0) Фонарь освещения номерного знака -Х- Блок управления бортовой сети -J519- , (Т52с/27) (только AW1)	58
F8	- Предохранитель 8 в блоке предохранителей С - SC8-	7,5А	- Выключатель насоса омывателя стекол и системы очистки фар -Е44- , (только AW0) Насос стеклоомывателя -V5- , (только AW0)	15а
F8	- Предохранитель 8 в блоке предохранителей С - SC8-	-	- не используется, (только AW1)	-
F9	- Предохранитель 9 в блоке предохранителей С - SC9-	5А	- Блок управления подушек безопасности -J234-	15а
F10	- Предохранитель 10 в блоке предохранителей С - SC10-	10А	- Правый подрулевой переключатель -EX20- , (только AW0)	15а
F11	-	-	- не используется	-

	- Предохранитель 11 в блоке предохранителей С - SC11-			
F12	- Предохранитель 12 в блоке предохранителей С - SC12-	-	-	не используется
F13	- Предохранитель 13 в блоке предохранителей С - SC13-	5А	-	<p>Электрохромное внутреннее зеркало -Y7-</p> <p>Датчик освещенности -G399-</p> <p>Блок управления парковочного ассистента -J446-</p> <p>Датчик загрязнения воздуха -G238-</p> <p>Датчик высокого давления -G65-</p> <p>Блок управления Climatronic -J255-</p> <p>Клавиша контроля давления в шинах -E226-</p> <p>Выключатель фонарей заднего хода -F4-</p> <p>Нагревательный резистор левого жиклера омывателя -Z20-</p> <p>Нагревательный резистор правого жиклера омывателя -Z21-</p> <p>Разъём, 28-контактный -T28- , (T28/10)</p>
F14	- Предохранитель 14 в блоке предохранителей С - SC14-	10А	-	<p>Левый подрулевой переключатель -EX19-</p> <p>Блок управления ABS -J104-</p> <p>Переключатель освещения -E1- , (T10h/4) (только AW1)</p> <p>спиральном кабеле подушки безопасности с контактным кольцом -F138-</p> <p>Блок управления топливного насоса -J538-</p> <p>Диагностический интерфейс шин данных -J533- , (только AW1)</p>
F15	- Предохранитель 15 в блоке предохранителей С - SC15-	10А	-	<p>Разъём, 16-контактный -T16- , (Диагностический разъём)</p> <p>Регулятор яркости подсветки выключателей и комбинации приборов -E20-</p> <p>Регулятор корректора фар -E102- , (только AW1)</p> <p>Реле для работы в режиме автономного отопителя -J485-</p> <p>Расходомер воздуха -G70-</p> <p>Нагревательный резистор системы вентиляции картера двигателя -N79-</p> <p>Левая фара головного света -MX1-</p> <p>Исполнительный электродвигатель корректора левой фары - V48-</p> <p>Правая фара головного света -MX2-</p> <p>Исполнительный электродвигатель корректора правой фары - V49-</p>
F16	- Предохранитель 16 в блоке предохранителей С - SC16-	10А	-	Блок управления двигателя -J623-

F17	- Предохранитель 17 в блоке предохранителей С - SC17-	-	- не используется	
F18	- Предохранитель 18 в блоке предохранителей С - SC18-	15А	- Левая фара -MX1-	56b
F19	- Предохранитель 19 в блоке предохранителей С - SC19-	15А	- Правая фара -MX2-	56b
F20	- Предохранитель 20 в блоке предохранителей С - SC20-	10А	- Блок управления автоматической коробки передач -J217- Блок управления датчиков селектора -J587- Переключатель Tiptronic -F189- Блок управления Climatronic -J255- Выключатель зажигания и стартера -D-	30a
F21	- Предохранитель 21 в блоке предохранителей С - SC21-	-	- не используется	-
F22	- Предохранитель 22 в блоке предохранителей С - SC22-	10А	- Выключатель зажигания и стартера -D- Блок конвертера -J935- Звуковой сигнал противоугонной сигнализации -H12- Датчик системы охраны салона -G273- Реле sireны сигнализации -J641- Реле двухтонового звукового сигнала -J4-	30a
F23	- Предохранитель 23 в блоке предохранителей С - SC23-	10А	- Блок управления бортовой сети -J519- , (T73b/39) (только AW0) Разъём, 16-контактный -T16- , (Диагностический разъём) Переключатель освещения -E1- , (только AW1) Датчик дождя и освещённости -G397- Датчик магнитного поля для компаса -G197-	30a
F24	- Предохранитель 24 в блоке предохранителей С - SC24-	10А	- Блок управления бортовой сети -J519- , (T73a/64) (только AW0) Блок управления системы адаптивного освещения и корректора фар -J518-	30a
F25	- Предохранитель 25 в блоке предохранителей С - SC25-	15А	- Блок управления автоматической коробки передач -J217- Блок управления датчиков селектора -J587- Многофункциональный переключатель -F125-	15a
F26	- Предохранитель 26 в блоке предохранителей С - SC26-	15А	- Вакуумный насос тормозной системы -V192-	15a
F27	- Предохранитель 27 в блоке предохранителей С - SC27-	-	- не используется	-

F28	- Предохранитель 28 в блоке предохранителей С - SC28-	40А	- Реле для работы в режиме автономного отопителя -J485-	75a
F29	- Предохранитель 29 в блоке предохранителей С - SC29-	1А	- Блок управления бортовой сети -J519- , (Т73b/51) (только АW0)	-
F30	- Предохранитель 30 в блоке предохранителей С - SC30-	20А	- Прикуриватель -U1- Розетка 12 В -U5- Розетка 12 В 2 -U18- Запирающий диод -J29-	75a
F31	- Предохранитель 31 в блоке предохранителей С - SC31-	30А	- Переключатель освещения -Е1- , (Т17/1) (только АW0)	75a
F32	- Предохранитель 32 в блоке предохранителей С - SC32-	20А	- Переключатель освещения -Е1- , (Т17/2) (только АW0)	75a
F33	- Предохранитель 33 в блоке предохранителей С - SC33-	40А	- Выключатель отопителя и выбора режима работы -Е16- Реле приточного вентилятора -J13- Блок управления климатической установки -J301- Переключатель приточного вентилятора -Е9-	75a
F34	- Предохранитель 34 в блоке предохранителей С - SC34-	15А	- Левая фара -MX1- Блок управления комбинации приборов -J285-	56a
F35	- Предохранитель 35 в блоке предохранителей С - SC35-	10А	- Блок управления рулевой колонки -J527- Блок управления комбинации приборов -J285- Выключатель звукового сигнала -Н- Диагностический интерфейс шин данных -J533-	30a
F36	- Предохранитель 36 в блоке предохранителей С - SC36-	25А	- Блок управления бортовой сети -J519- , (Т73a/16) (только АW0), (Т52b/1) (только АW1)	30a
F37	- Предохранитель 37 в блоке предохранителей С - SC37-	15А	- Левая фара -MX1-	TFL
F38	- Предохранитель 38 в блоке предохранителей С - SC38-	15А	- Правая фара -MX2-	TFL
F39	- Предохранитель 39 в блоке предохранителей С - SC39-	15А	- Реле ближнего света -J331-	56b
F40	- Предохранитель 40 в блоке предохранителей С - SC40-	15А	- Блок управления системы распознавания прицепа -J345-	30a
F41	- Предохранитель 41 в блоке предохранителей С - SC41-	15А	- Блок управления системы распознавания прицепа -J345-	30a

F42	- Предохранитель 42 в блоке предохранителей С - SC42-	20А	- Блок управления системы распознавания прицепа -J345-	30а
F43	- Предохранитель 43 в блоке предохранителей С - SC43-	30А	- Блок управления двери переднего пассажира -J387-	30а
F44	- Предохранитель 44 в блоке предохранителей С - SC44-	25А	- Реле обогрева заднего стекла -J9- , (только AW1) Блок управления бортовой сети -J519- , (Т73b/67) (только AW0)	30а
F45	- Предохранитель 45 в блоке предохранителей С - SC45-	25А	- Блок управления двери водителя -J386- Блок управления двери переднего пассажира -J387- ¹	30а
F46	- Предохранитель 46 в блоке предохранителей С - SC46-	25А	- Блок управления левой задней двери -J388- Блок управления правой задней двери -J389-	30а
F47	- Предохранитель 47 в блоке предохранителей С - SC47-	15А	- Блок управления топливного насоса -J538- Реле топливного насоса -J17- Реле подачи топлива по напорной магистрали -J643-	30а
F48	- Предохранитель 48 в блоке предохранителей С - SC48-	20А	- Блок управления бортовой сети -J519- , (Т52b/42) (только AW1) Блок управления бортовой сети -J519- , (Т73b/11) (только AW0) Блок управления бортовой сети -J519- , (Т73b/13) (только AW0)	30а
F49	- Предохранитель 49 в блоке предохранителей С - SC49-	40А	- Блок управления Climatronic -J255- Блок управления климатической установки -J301-	30
F50	- Предохранитель 50 в блоке предохранителей С - SC50-	30А	- Блок управления подогрева передних сидений -J774-	30а
F51	- Предохранитель 51 в блоке предохранителей С - SC51-	20А	- Блок управления сдвижного люка -J245-	30а
F52	- Предохранитель 52 в блоке предохранителей С - SC52-	20А	- Реле двухтонового звукового сигнала -J4-	30а
F53	- Предохранитель 53 в блоке предохранителей С - SC53-	15А	- Блок управления подогрева передних сидений -J774-	30
F54	- Предохранитель 54 в блоке предохранителей С - SC54-	15А	- Реле противотуманных фар -J5-	55
F55	- Предохранитель 55 в блоке предохранителей С - SC55-	20А	-	30

				Переключатель освещения -E1- , (T16ls/10) (только AW0) Левый подрулевой переключатель -EX19- , (T17/15) (только AW0)	
F56	- Предохранитель 56 в блоке предохранителей С - SC56-	-	-	не используется	-
F57	- Предохранитель 57 в блоке предохранителей С - SC57-	15А	-	Головное устройство -R- Блок управления с дисплеем радионавигационной системы - J503-	30а
F58	- Предохранитель 58 в блоке предохранителей С - SC58-	1А 30А	-	Приемо-передающее устройство телефона -R36- ² Инвертор с розеткой, 12 В - 230 В -U13-	30а
F59	- Предохранитель 59 в блоке предохранителей С - SC59-	30А	-	Усилитель -R12-	-
F60	- Предохранитель 60 в блоке предохранителей С - SC60-	30А	-	Блок управления дополнительного отопителя -J364- Нагревательный элемент дополнительного воздушного отопителя -Z35-	30а
¹ в зависимости от комплектации					
² постепенный отказ от использования					

назад к перечню → [Глава](#)

Расположение предохранителей (SC), начиная с 2012 модельного года

Номер	Обозначение на схемах электрооборудования	Номинальная величина	Функция/узел	Клемма
F1	- Предохранитель 1 в блоке предохранителей С -SC1-	-	- не используется	-
F2	- Предохранитель 2 в блоке предохранителей С -SC2-	5/ 7,5А	- Блок управления эл. блокировки рулевой колонки -J764-	30а
F3	- Предохранитель 3 в блоке предохранителей С -SC3-	10А	- Блок управления комбинации приборов -J285- , (Т32/32)	30а/ 30 стабилизированное
F4	- Предохранитель 4 в блоке предохранителей С -SC4-	2А	- Приемо-передающее устройство телефона -R36-	30а

F4	- Предохранитель 4 в блоке предохранителей C -SC4-	10A	- Приемо-передающее устройство телефона -R36- Датчик магнитного поля для компаса -G197- ⁴	30, стабилизированное
F5	- Предохранитель 5 в блоке предохранителей C -SC5-	7.5A	- Лампа левого противотуманного фонаря -L46-	55a
F6	- Предохранитель 6 в блоке предохранителей C -SC6-	10A	- Блок управления бортовой сети -J519- , (T73a/66) (Внутреннее освещение, только AW0)	30a
F7	- Предохранитель 7 в блоке предохранителей C -SC7-	5A	- Реле противотуманных фар -J5- , (только AW0) ¹ Регулятор яркости подсветки выключателей и комбинации приборов -E20- , (только AW0) Фонарь освещения номерного знака -X- Блок управления бортовой сети -J519- , (T52c/27) (только AW1)	58
F8	- Предохранитель 8 в блоке предохранителей C -SC8-	7.5A	- Выключатель насоса омывателя стекол и системы очистки фар -E44- , (только AW0) Насос стеклоомывателя -V5- , (только AW0) Блок управления бортовой сети -J519- , (T73b/61) (только AW0)	53c
F8	- Предохранитель 8 в блоке предохранителей C -SC8-	-	- не используется, (только AW1)	-
F9	- Предохранитель 9 в блоке предохранителей C -SC9-	5A/ 15A	- Блок управления подушек безопасности -J234- Блок управления системы определения занятости сиденья -J706-	15a
F10	- Предохранитель 10 в блоке предохранителей C -SC10-	10A	- Правый подрулевой переключатель -EX20- , (T10ls/3), (только AW0)	15a
F11	- Предохранитель 11 в блоке предохранителей C -SC11-	10A	- Левая фара -MX1- , (Газоразрядная фара)	15a
F12	- Предохранитель 12 в блоке предохранителей C -SC12-	10A	- Правая фара -MX2- , (Газоразрядная фара)	15a
F13	- Предохранитель 13 в блоке предохранителей C -SC13-	5A	- Электрохромное внутреннее зеркало -Y7- Датчик освещенности -G399- Блок управления парковочного ассистента -J446- Датчик загрязнения воздуха -G238- Датчик высокого давления -G65- Блок управления Climatronic -J255- Клавиша контроля давления в шинах -E226- Клавиша отключения ASR и ESP -E256-	15a

			<p>Выключатель фонарей заднего хода -F4- Выключатель режима старт-стоп -E262- Нагревательный резистор левого жиклера омывателя - Z20- Нагревательный резистор правого жиклера омывателя - Z21- Разъём, 28-контактный -T28- , (T28/10): Переключатель регулировки зеркал -E43- Клавиша включения обогрева наружных зеркал -E231- Блок управления системы адаптивного освещения и корректора фар -J745-</p>	
F14	- Предохранитель 14 в блоке предохранителей C -SC14-	10A	<p>- Левый подрулевой переключатель -EX19- , (T16ls/1) (только AW0) Блок управления ABS -J104- , T26/20 / T47/8) Переключатель освещения -E1- , (T10h/4) (только AW1) спиральном кабеле подушки безопасности с контактным кольцом -F138- , (T16k/14) Блок управления топливного насоса -J538- Блок управления распознавания прицепа -J345- , (T12a/2) Стабилизатор напряжения -J532- Инвертор с розеткой, 12 В - 230 В -U13- , (T3wr/3) Диагностический интерфейс шин данных -J533- , (только AW1)</p>	15a
F15	- Предохранитель 15 в блоке предохранителей C -SC15-	10A	<p>- Разъём, 16-контактный -T16- , (Диагностический разъём) Регулятор яркости подсветки выключателей и комбинации приборов -E20- Регулятор корректора фар -E102- , (только AW1) Реле приточного вентилятора -J13- Расходомер воздуха -G70- Нагревательный резистор системы вентиляции картера двигателя -N79- Блок управления системы подавления вибраций -J869- Левая фара головного света -MX1- Исполнительный электродвигатель корректора левой фары -V48- Правая фара головного света -MX2- Исполнительный электродвигатель корректора правой фары -V49-</p>	15a
F16	-	10A	-	15a

		Предохранитель 16 в блоке предохранителей C -SC16-		Реле дополнительного насоса системы охлаждения - J496- Блок управления двигателя -J623-	
F17	-	Предохранитель 17 в блоке предохранителей C -SC17-	10A	- Реле сигнала охранной сигнализации ² - Датчик охраны салона противоугонной сигнализации ² - Сигнал охранной сигнализации ²	30a
F18	-	Предохранитель 18 в блоке предохранителей C -SC18-	15A	- Левая фара -MX1- Лампа левой фары ближнего света -M29- ³	56b
F19	-	Предохранитель 19 в блоке предохранителей C -SC19-	15A	- Правая фара -MX2- Лампа правой фары ближнего света -M31- ³	56b
F20	-	Предохранитель 20 в блоке предохранителей C -SC20-	10A	- Выключатель зажигания и стартера -D- , (T10/10), (nur AW0) Переключатель Tiptronic -F189- Блок управления автоматической коробки передач -J217- Блок управления датчиков селектора -J587- Блок управления Climatronic -J255- Устройство приема радиосигнала дополнительного жидкостного отопителя -R149-	30a
F21	-	Предохранитель 21 в блоке предохранителей C -SC21-	15/ 20A	- Блок управления бортовой сети -J519- , (T73a/73), (только AW0) Реле двухтонового звукового сигнала -J4- , (только AW1) Сигнал высокого тона -H2- Сигнал низкого тона -H7-	30a
F22	-	Предохранитель 22 в блоке предохранителей C -SC22-	20A 7.5A	- Выключатель зажигания и стартера -D- , (только AW0) Блок конвертера -J935- , (только AW0) Датчик охраны салона -G273- Реле сирены сигнализации -J641- Звуковой сигнал противоугонной сигнализации -H12-	30a
F23	-	Предохранитель 23 в блоке предохранителей C -SC23-	10A	- Блок управления бортовой сети -J519- , (T73b/39) (только AW0) Разъём, 16-контактный -T16- , (Диагностический разъём) Переключатель освещения -E1- , (только AW1) Датчик дождя и освещённости -G397- Датчик магнитного поля для компаса -G197- ⁵	30a
F24	-	Предохранитель 24 в блоке предохранителей C -SC24-	10A	- Блок управления бортовой сети -J519- , (T73a/64) (только AW0)	30a

			Блок управления системы адаптивного освещения и корректора фар -J518-	
F25	- Предохранитель 25 в блоке предохранителей C -SC25-	15A	- Блок управления автоматической коробки передач -J217- Блок управления датчиков селектора -J587- Многофункциональный переключатель -F125-	15a
F26	- Предохранитель 26 в блоке предохранителей C -SC26-	15A	- Вакуумный насос тормозной системы -V192-	15a
F27	- Предохранитель 27 в блоке предохранителей C -SC27-	1A	- Спиральный кабель подушки безопасности с контактным кольцом -F138- , (T16k/1)	15a
F28	- Предохранитель 28 в блоке предохранителей C -SC28-	40A	- Реле для работы в режиме автономного отопителя -J485-	75a
F29	- Предохранитель 29 в блоке предохранителей C -SC29-	1A	- Блок управления бортовой сети -J519- , (T73b/51) (только AW0) Выключатель зажигания и стартера -D- , (только AW0) Блок конвертера -J935- , (только AW0)	-
F30	- Предохранитель 30 в блоке предохранителей C -SC30-	20A	- Прикуриватель -U1- Розетка 12 В -U5- Розетка 12 В 2 -U18- Запирающий диод -J29-	75a
F31	- Предохранитель 31 в блоке предохранителей C -SC31-	30A	- Переключатель освещения -E1- , (T17/1) (только AW0)	75a
F32	- Предохранитель 32 в блоке предохранителей C -SC32-	20A	- Переключатель освещения -E1- , (T17/2) (только AW0)	75a
F33	- Предохранитель 33 в блоке предохранителей C -SC33-	40A	- Выключатель отопителя и выбора режима работы -E16- Реле приточного вентилятора -J13- Блок управления климатической установки -J301- Переключатель приточного вентилятора -E9-	75a
F34	- Предохранитель 34 в блоке предохранителей C -SC34-	15A	- Лампа левой фары дальнего света -M30- (только AW0) Лампа правой фары дальнего света -M32- (только AW0) Блок управления комбинации приборов -J285- (-K1-, только AW0)	56a
F35	- Предохранитель 35 в блоке предохранителей C -SC35-	10A	- Блок управления рулевой колонки -J527- , (только AW1) Диагностический интерфейс шин данных -J533- , (только AW1) Выключатель звукового сигнала -H-	30a

F36	- Предохранитель 36 в блоке предохранителей С -SC36-	25A	- Блок управления бортовой сети -J519- , (Т73а/16)(только АW0), (Т52b/1)(только АW1) Блок управления бортовой сети -J519- , (Т73а/61)(только АW0) ²	30а
F37	- Предохранитель 37 в блоке предохранителей С -SC37-	15A	- Левая фара -МХ1- Лампа левой секции дневного режима освещения -L174-	TFL
F38	- Предохранитель 38 в блоке предохранителей С -SC38-	15A	- Правая фара -МХ2- Лампа правой секции дневного режима освещения -L175-	TFL
F39	- Предохранитель 39 в блоке предохранителей С -SC39-	20A	- Реле ближнего света -J331-	56b
F40	- Предохранитель 40 в блоке предохранителей С -SC40-	15A	- Блок управления системы распознавания прицепа -J345- , (Т12а/9)	30а
F41	- Предохранитель 41 в блоке предохранителей С -SC41-	15A	- Блок управления системы распознавания прицепа -J345- , (Т12а/12)	30а
F42	- Предохранитель 42 в блоке предохранителей С -SC42-	20A	- Блок управления системы распознавания прицепа -J345- . (Т12а/11)	30а
F43	- Предохранитель 43 в блоке предохранителей С -SC43-	30A	- Блок управления двери переднего пассажира -J387-	30а
F44	- Предохранитель 44 в блоке предохранителей С -SC44-	30A	- Реле обогрева заднего стекла -J9- , (только АW1) Обогрев заднего стекла -Z1- Блок управления бортовой сети -J519- , (Т73b/67) (только АW0)	30а
F45	- Предохранитель 45 в блоке предохранителей С -SC45-	30A	- Блок управления двери водителя -J386- Блок управления двери переднего пассажира -J387- ³	30а
F46	- Предохранитель 46 в блоке предохранителей С -SC46-	30A	- Блок управления левой задней двери -J388- Блок управления правой задней двери -J389-	30а
F47	- Предохранитель 47 в блоке предохранителей С -SC47-	15A	- Блок управления топливного насоса -J538- Реле топливного насоса -J17- Реле подачи топлива по напорной магистрали -J643-	30а
F48	- Предохранитель 48 в блоке предохранителей С -SC48-	20A	- Блок управления бортовой сети -J519- , (Т52b/42) (только АW1) Блок управления бортовой сети -J519- , (Т73b/11) (только АW0)	30а

			Блок управления бортовой сети -J519- , (T73b/13) (только AW0)	
F49	- Предохранитель 49 в блоке предохранителей C -SC49-	40A	- Блок управления Climatronic -J255- Блок управления климатической установки -J301-	30
F50	- Предохранитель 50 в блоке предохранителей C -SC50-	30A	- Блок управления подогрева передних сидений -J774-	30a
F51	- Предохранитель 51 в блоке предохранителей C -SC51-	20A	- Блок управления сдвижного люка -J245-	30a
F52	- Предохранитель 52 в блоке предохранителей C -SC52-	20A	- Реле двухтонового звукового сигнала -J4-	30a
F53	- Предохранитель 53 в блоке предохранителей C -SC53-	15A	- Блок управления подогрева передних сидений -J774-	30
F54	- Предохранитель 54 в блоке предохранителей C -SC54-	15A	- Реле противотуманных фар -J5-	55
F55	- Предохранитель 55 в блоке предохранителей C -SC55-	20A	- Переключатель освещения -E1- , (T17/15) (nur AW0) Левый подрулевой переключатель -EX19- , (T16ls/10) (только AW0)	30
F56	- Предохранитель 56 в блоке предохранителей C -SC56-	-	- не используется	-
F57	- Предохранитель 57 в блоке предохранителей C -SC57-	15A/ 25A ³	- Головное устройство -R- Блок управления с дисплеем радионавигационной системы -J503-	30a
F58	- Предохранитель 58 в блоке предохранителей C -SC58-	30A	- Инвертор с розеткой, 12 В - 230 В -U13-	30a
F59	- Предохранитель 59 в блоке предохранителей C -SC59-	30A	- Усилитель -R12-	30
F60	- Предохранитель 60 в блоке предохранителей C -SC60-	30A	- Блок управления дополнительного отопителя -J364-	30a

¹ в зависимости от комплектации

² постепенное внедрение

³ только а/м в комплектации для рынка Китая

⁴ только для а/м с системой Старт-стоп

⁵ только для а/м без системы Старт-стоп

назад к перечню → **Глава**

Расположение предохранителей (SC), начиная с 2013 модельного года

Номер	Обозначение на схемах электрооборудования	Номинальная величина	Функция/узел	Клемма
F1	- Предохранитель 1 в блоке предохранителей С -SC1-	-	- не используется	-
F2	- Предохранитель 2 в блоке предохранителей С -SC2-	5/ 7,5А	- Блок управления эл. блокировки рулевой колонки -J764- (Т16v/2)	30а
F3	- Предохранитель 3 в блоке предохранителей С -SC3-	10А	- Блок управления комбинации приборов -J285- , (Т32/32)	30а/ 30 стабилизированное
F4	- Предохранитель 4 в блоке предохранителей С -SC4-	2А	- Приемо-передающее устройство телефона -R36-	30а
F4	- Предохранитель 4 в блоке предохранителей С -SC4-	10А	- Приемо-передающее устройство телефона -R36- Датчик магнитного поля для компаса -G197- ⁴	30, стабилизированное
F5	- Предохранитель 5 в блоке предохранителей С -SC5-	7,5А	- Лампа левого противотуманного фонаря -L46-	55а
F6	- Предохранитель 6 в блоке предохранителей С -SC6-	10А	- Блок управления бортовой сети -J519- , (Т73а/66) (Внутреннее освещение, только АW0) Камера заднего вида -R189-	30а
F7	- Предохранитель 7 в блоке предохранителей С -SC7-	5А	- Реле противотуманных фар -J5- , (только АW0) ¹ Регулятор яркости подсветки выключателей и комбинации приборов -Е20- , (только АW0) Фонарь освещения номерного знака -Х- Блок управления бортовой сети -J519- , (Т52с/27) (только АW1)	58
F8	- Предохранитель 8 в блоке предохранителей С -SC8-	7.5А	- Выключатель насоса омывателя стекол и системы очистки фар -Е44- , (только АW0) Насос стеклоомывателя -V5- , (только АW0)	53с

			Блок управления бортовой сети -J519- , (T73b/61) (только AW0)	
F8	- Предохранитель 8 в блоке предохранителей C -SC8-	-	- не используется, (только AW1)	-
F9	- Предохранитель 9 в блоке предохранителей C -SC9-	5A/ 15A	- Блок управления подушек безопасности -J234- Контрольная лампа откл. подушки безопасности переднего пассажира -K145- Блок управления системы определения занятости сиденья -J706-	15a
F10	- Предохранитель 10 в блоке предохранителей C -SC10-	10A	- Правый подрулевой переключатель -EX20- , (T10Is/3), (только AW0)	15a
F11	- Предохранитель 11 в блоке предохранителей C -SC11-	10A	- Левая фара -MX1- , (Газоразрядная фара)	15a
F12	- Предохранитель 12 в блоке предохранителей C -SC12-	10A	- Правая фара -MX2- , (Газоразрядная фара)	15a
F13	- Предохранитель 13 в блоке предохранителей C -SC13-	5A	- Электрохромное внутреннее зеркало -Y7- Датчик освещенности -G399- Блок управления парковочного ассистента -J446- Датчик загрязнения воздуха -G238- Датчик высокого давления -G65- Блок управления Climatronic -J255- Клавиша контроля давления в шинах -E226- Клавиша отключения ASR и ESP -E256- Выключатель фонарей заднего хода -F4- Выключатель режима старт-стоп -E262- Нагревательный резистор левого жиклера омывателя -Z20- Нагревательный резистор правого жиклера омывателя -Z21- Разъём, 28-контактный -T28- , (T28/10): Переключатель регулировки зеркал -E43- Клавиша включения обогрева наружных зеркал -E231- Блок управления компрессора климатической установки -J842- (T14Hy/14) ⁶ Блок управления системы адаптивного освещения и корректора фар -J745-	15a
F14	- Предохранитель 14 в блоке предохранителей C -SC14-	10A	- Левый подрулевой переключатель -EX19- , (T16Is/1) (только AW0)	15a

			<p>Блок управления ABS -J104- , T26/20 / T47/8) Переключатель освещения -E1- , (T10h/4) (только AW1) спиральном кабеле подушки безопасности с контактным кольцом -F138- , (T16k/14) Блок управления топливного насоса -J538- Блок управления распознавания прицепа -J345- , (T12a/2) Стабилизатор напряжения -J532- Инвертор с розеткой, 12 В - 230 В -U13- , (T3wr/3) Диагностический интерфейс шин данных -J533- (только AW1) Блок управления комбинации приборов -J285- Блок управления датчиков селектора -J587- Переключатель Tiptronic -F189- (T10s/9) Блок управления усилителя рулевого управления -J500- (T6z/1) Датчик уровня и температуры масла -G266- (T6z/4) Модуль АКБ гибридного привода -AX1- (T14ax/7)⁶ Электроника управления электроприводом и силовыми цепями электропривода -JX1- (T28jx/56)⁶</p>	
F15	- Предохранитель 15 в блоке предохранителей C -SC15-	10A	- Разъём, 16-контактный -T16- , (Диагностический разъём) Регулятор яркости подсветки выключателей и комбинации приборов -E20- Регулятор корректора фар -E102- , (только AW1) Реле приточного вентилятора -J13- Расходомер воздуха -G70- Нагревательный резистор системы вентиляции картера двигателя -N79- Блок управления системы подавления вибраций -J869- Левая фара головного света -MX1- Исполнительный электродвигатель корректора левой фары -V48- Правая фара головного света -MX2- Исполнительный электродвигатель корректора правой фары -V49- Блок управления бортовой сети -J519- (T73a/44)	15a
F16	- Предохранитель 16 в блоке предохранителей C -SC16-	10A	- Реле дополнительного насоса системы охлаждения - J496- Блок управления двигателя -J623- Клавиша электропривода -E656- ⁶	15a

F17	- Предохранитель 17 в блоке предохранителей С -SC17-	10А	- Реле сигнала охранной сигнализации ² - Датчик охраны салона противоугонной сигнализации ² - Сигнал охранной сигнализации ²	30а
F18	- Предохранитель 18 в блоке предохранителей С -SC18-	15А	- Левая фара -MX1- Лампа левой фары ближнего света -M29- ³	56b
F19	- Предохранитель 19 в блоке предохранителей С -SC19-	15А	- Правая фара -MX2- Лампа правой фары ближнего света -M31- ³	56b
F20	- Предохранитель 20 в блоке предохранителей С -SC20-	10А	- Выключатель зажигания и стартера -D- , (Т10/10), (nur AW0) Переключатель Tiptronic -F189- Блок управления автоматической коробки передач -J217 - Блок управления датчиков селектора -J587- Блок управления Climatronic -J255- Устройство приема радиосигнала дополнительного жидкостного отопителя -R149-	30а
F21	- Предохранитель 21 в блоке предохранителей С -SC21-	15/ 20А	- Блок управления бортовой сети -J519- , (Т73а/73), (только AW0) Реле двухтонового звукового сигнала -J4- , (только AW1) Сигнал высокого тона -H2- Сигнал низкого тона -H7-	30а
F22	- Предохранитель 22 в блоке предохранителей С -SC22-	20А 7.5А	- Выключатель зажигания и стартера -D- , (только AW0) Блок конвертера -J935- , (только AW0) Датчик охраны салона -G273- Реле sireны сигнализации -J641- Звуковой сигнал противоугонной сигнализации -H12-	30а
F23	- Предохранитель 23 в блоке предохранителей С -SC23-	10А	- Блок управления бортовой сети -J519- , (Т73b/39) (только AW0) Разъём, 16-контактный -Т16- , (Диагностический разъём) Переключатель освещения -Е1- , (только AW1) Датчик дождя и освещённости -G397- Датчик магнитного поля для компаса -G197- ⁵	30а
F24	- Предохранитель 24 в блоке предохранителей С -SC24-	10А	- Блок управления бортовой сети -J519- , (Т73а/64) (только AW0) Блок управления системы адаптивного освещения и корректора фар -J518-	30а

F25	- Предохранитель 25 в блоке предохранителей С -SC25-	15А	- Блок управления автоматической коробки передач -J217- - Блок управления датчиков селектора -J587- Многофункциональный переключатель -F125-	15а
F26	- Предохранитель 26 в блоке предохранителей С -SC26-	15А	- Вакуумный насос тормозной системы -V192-	15а
F27	- Предохранитель 27 в блоке предохранителей С -SC27-	1А	- Спиральный кабель подушки безопасности с контактным кольцом -F138- , (Т16к/1)	15а
F28	- Предохранитель 28 в блоке предохранителей С -SC28-	40А	- Реле для работы в режиме автономного отопителя - J485-	75а
F29	- Предохранитель 29 в блоке предохранителей С -SC29-	1А	- Блок управления бортовой сети -J519- , (Т73b/51) (только АW0) Выключатель зажигания и стартера -D- , (только АW0) Блок конвертера -J935- , (только АW0)	-
F30	- Предохранитель 30 в блоке предохранителей С -SC30-	20А	- Прикуриватель -U1- Розетка 12 В -U5- Розетка 12 В 2 -U18- Запирающий диод -J29-	75а
F31	- Предохранитель 31 в блоке предохранителей С -SC31-	30А	- Переключатель освещения -E1- , (Т17/1) (только АW0)	75а
F32	- Предохранитель 32 в блоке предохранителей С -SC32-	20А	- Переключатель освещения -E1- , (Т17/2) (только АW0)	75а
F33	- Предохранитель 33 в блоке предохранителей С -SC33-	40А	- Выключатель отопителя и выбора режима работы -E16- Реле приточного вентилятора -J13- Блок управления климатической установки -J301- Переключатель приточного вентилятора -E9-	75а
F34	- Предохранитель 34 в блоке предохранителей С -SC34-	15А	- Лампа левой фары дальнего света -M30- (только АW0) Лампа правой фары дальнего света -M32- (только АW0) Блок управления комбинации приборов -J285- (-K1-, только АW0)	56а
F35	- Предохранитель 35 в блоке предохранителей С -SC35-	10А	- Блок управления рулевой колонки -J527- , (только АW1) Диагностический интерфейс шин данных -J533- , (только АW1)	30а
F36	- Предохранитель 36 в блоке предохранителей С -SC36-	25А	- Блок управления бортовой сети -J519- , (Т73a/16)(только АW0), (Т52b/1)(только АW1)	30а

			Блок управления бортовой сети -J519- , (T73a/61)(только AW0) ²	
F37	- Предохранитель 37 в блоке предохранителей C -SC37-	15A	- Левая фара -MX1- Лампа левой секции дневного режима освещения -L174-	TFL
F38	- Предохранитель 38 в блоке предохранителей C -SC38-	15A	- Правая фара -MX2- Лампа правой секции дневного режима освещения -L175 -	TFL
F39	- Предохранитель 39 в блоке предохранителей C -SC39-	20A	- Реле ближнего света -J331-	56b
F40	- Предохранитель 40 в блоке предохранителей C -SC40-	15A	- Блок управления системы распознавания прицепа -J345 -, (T12a/9)	30a
F41	- Предохранитель 41 в блоке предохранителей C -SC41-	15A	- Блок управления системы распознавания прицепа -J345 -, (T12a/12)	30a
F42	- Предохранитель 42 в блоке предохранителей C -SC42-	20A	- Блок управления системы распознавания прицепа -J345 -. (T12a/11)	30a
F43	- Предохранитель 43 в блоке предохранителей C -SC43-	30A	- Блок управления двери переднего пассажира -J387-	30a
F44	- Предохранитель 44 в блоке предохранителей C -SC44-	30A	- Реле обогрева заднего стекла -J9- , (только AW1) Обогрев заднего стекла -Z1- Блок управления бортовой сети -J519- , (T73b/67) (только AW0)	30a
F45	- Предохранитель 45 в блоке предохранителей C -SC45-	30A	- Блок управления двери водителя -J386- Блок управления двери переднего пассажира -J387- ³	30a
F46	- Предохранитель 46 в блоке предохранителей C -SC46-	30A	- Блок управления левой задней двери -J388- Блок управления правой задней двери -J389-	30a
F47	- Предохранитель 47 в блоке предохранителей C -SC47-	15A	- Блок управления топливного насоса -J538- Реле топливного насоса -J17- Реле подачи топлива по напорной магистрали -J643-	30a
F48	- Предохранитель 48 в блоке предохранителей C -SC48-	20A	- Блок управления бортовой сети -J519- , (T52b/42) (только AW1) Блок управления бортовой сети -J519- , (T73b/11) (только AW0) Блок управления бортовой сети -J519- , (T73b/13) (только AW0)	30a

F49	- Предохранитель 49 в блоке предохранителей C -SC49-	40A	- Приточный вентилятор -V2- Блок управления Climatronic -J255- Блок управления климатической установки -J301-	30
F50	- Предохранитель 50 в блоке предохранителей C -SC50-	30A	- Блок управления подогрева передних сидений -J774-	30a
F51	- Предохранитель 51 в блоке предохранителей C -SC51-	20A	- Блок управления сдвижного люка -J245-	30a
F52	- Предохранитель 52 в блоке предохранителей C -SC52-	20A	- Реле системы очистки фар -J39- Насос омывателя фар -V11-	30a
F53	- Предохранитель 53 в блоке предохранителей C -SC53-	15A	- Переключатель регулировки положения поясничного подпора сиденья водителя -E176-	30
F54	- Предохранитель 54 в блоке предохранителей C -SC54-	15A	- Реле противотуманных фар -J5-	55
F55	- Предохранитель 55 в блоке предохранителей C -SC55-	20A	- Переключатель освещения -E1- , (T17/15) (nur AW0) Левый подрулевой переключатель -EX19- , (T16ls/10) (только AW0)	30
F56	- Предохранитель 56 в блоке предохранителей C -SC56-	10A	- Модуль АКБ гибридного привода -AX1- (T14ax/5) ⁶ Электроника управления электроприводом и силовыми цепями электропривода -JX1- (T28jx/55) ⁶	30a
F57	- Предохранитель 57 в блоке предохранителей C -SC57-	15A/ 25A ³	- Головное устройство -R- Блок управления с дисплеем радионавигационной системы -J503-	30a
F58	- Предохранитель 58 в блоке предохранителей C -SC58-	30A	- Инвертор с розеткой, 12 В - 230 В -U13-	30a
F59	- Предохранитель 59 в блоке предохранителей C -SC59-	15A	- Реле разблокировки вентилятора -J937- ⁶ Вентилятор 1 АКБ -V457- ⁶	30
F60	- Предохранитель 60 в блоке предохранителей C -SC60-	30A	- Блок управления дополнительного отопителя -J364-	30a

¹ в зависимости от комплектации

² постепенное внедрение

³ только а/м в комплектации для рынка Китая

⁴ только для а/м с системой Старт-стоп

⁵ только для а/м без системы Старт-стоп

⁶ Буквенное обозначение двигателя CNLA

назад к перечню → [Глава](#)

Расположение предохранителей (SC), начиная с 2014 модельного года

Номер	Обозначение на схемах электрооборудования	Номинальная величина	Функция/узел	Клемма
F1	- Предохранитель 1 в блоке предохранителей С -SC1-	10А	- Нагревательный резистор левого жиклера омывателя - Z20- Нагревательный резистор правого жиклера омывателя - Z21-	15а
F2	- Предохранитель 2 в блоке предохранителей С -SC2-	5/ 7,5А	- Блок управления эл. блокировки рулевой колонки -J764- (Т16v/2)	30а
F3	- Предохранитель 3 в блоке предохранителей С -SC3-	10А	- Блок управления комбинации приборов -J285- , (Т32/32)	30а/ 30 стабилизированное
F4	- Предохранитель 4 в блоке предохранителей С -SC4-	2А	- Приемо-передающее устройство телефона -R36-	30а
F4	- Предохранитель 4 в блоке предохранителей С -SC4-	10А	- Приемо-передающее устройство телефона -R36- Датчик магнитного поля для компаса -G197- ⁴	30, стабилизированное
F5	- Предохранитель 5 в блоке предохранителей С -SC5-	7.5А	- Лампа левого противотуманного фонаря -L46-	55а
F6	- Предохранитель 6 в блоке предохранителей С -SC6-	10А	- Блок управления бортовой сети -J519- , (Т73а/66) (Внутреннее освещение, только АW0) Камера заднего вида -R189-	30а
F7	- Предохранитель 7 в блоке предохранителей С -SC7-	5А	- Реле противотуманных фар -J5- , (только АW0) ¹ Регулятор яркости подсветки выключателей и комбинации приборов -Е20- , (только АW0) Фонарь освещения номерного знака -Х-	58

			Блок управления бортовой сети -J519- , (T52c/27) (только AW1)	
F8	- Предохранитель 8 в блоке предохранителей C -SC8-	7.5A	- Выключатель насоса омывателя стекол и системы очистки фар -E44- , (только AW0) Насос стеклоомывателя -V5- , (только AW0) Блок управления бортовой сети -J519- , (T73b/61) (только AW0)	53с
F8	- Предохранитель 8 в блоке предохранителей C -SC8-	-	- не используется, (только AW1)	-
F9	- Предохранитель 9 в блоке предохранителей C -SC9-	5A/ 15A	- Блок управления подушек безопасности -J234- Контрольная лампа откл. подушки безопасности переднего пассажира -K145- Блок управления системы определения занятости сиденья -J706-	15а
F10	- Предохранитель 10 в блоке предохранителей C -SC10-	10A	- Правый подрулевой переключатель -EX20- , (T10Is/3), (только AW0)	15а
F11	- Предохранитель 11 в блоке предохранителей C -SC11-	10A	- Левая фара -MX1- , (Газоразрядная фара)	15а
F12	- Предохранитель 12 в блоке предохранителей C -SC12-	10A	- Правая фара -MX2- , (Газоразрядная фара)	15а
F13	- Предохранитель 13 в блоке предохранителей C -SC13-	5A	- Электрохромное внутреннее зеркало -Y7- Датчик освещенности -G399- Блок управления парковочного ассистента -J446- Датчик загрязнения воздуха -G238- Датчик высокого давления -G65- Блок управления Climatronic -J255- Клавиша контроля давления в шинах -E226- Клавиша отключения ASR и ESP -E256- Выключатель фонарей заднего хода -F4- Выключатель режима старт-стоп -E262- Разъём, 28-контактный -T28- , (T28/10): Переключатель регулировки зеркал -E43- Клавиша включения обогрева наружных зеркал -E231- Блок управления компрессора климатической установки -J842- (T14hy/14) ⁶ Блок управления системы адаптивного освещения и корректора фар -J745-	15а

F14	- Предохранитель 14 в блоке предохранителей С -SC14-	10А	- Левый подрулевой переключатель -EX19- , (Т16ls/1) (только AW0) Блок управления ABS -J104- , Т26/20 / Т47/8) Переключатель освещения -Е1- , (Т10h/4) (только AW1) спиральном кабеле подушки безопасности с контактным кольцом -F138- , (Т16k/14) Блок управления топливного насоса -J538- Блок управления распознавания прицепа -J345- , (Т12a/2) Стабилизатор напряжения -J532- Инвертор с розеткой, 12 В - 230 В -U13- , (Т3wr/3) Диагностический интерфейс шин данных -J533- (только AW1) Блок управления комбинации приборов -J285- Блок управления датчиков селектора -J587- Переключатель Tiptronic -F189- (Т10s/9) Блок управления усилителя рулевого управления -J500- (Т6z/1) Датчик уровня и температуры масла -G266- (Т6z/4) Модуль АКБ гибридного привода -AX1- (Т14ax/7) ⁶ Электроника управления электроприводом и силовыми цепями электропривода -JX1- (Т28jx/56) ⁶	15а
F15	- Предохранитель 15 в блоке предохранителей С -SC15-	10А	- Разъём, 16-контактный -Т16- , (Диагностический разъём) Регулятор яркости подсветки выключателей и комбинации приборов -Е20- Регулятор корректора фар -Е102- , (только AW1) Реле приточного вентилятора -J13- Расходомер воздуха -G70- Нагревательный резистор системы вентиляции картера двигателя -N79- Блок управления системы подавления вибраций -J869- Левая фара головного света -MX1- Исполнительный электродвигатель корректора левой фары -V48- Правая фара головного света -MX2- Исполнительный электродвигатель корректора правой фары -V49- Блок управления бортовой сети -J519- (Т73a/44)	15а
F16	- Предохранитель 16 в блоке предохранителей С -SC16-	10А	- Реле дополнительного насоса системы охлаждения - J496-	15а

			Блок управления топливного насоса -J538- Блок управления двигателя -J623- Клавиша электропривода -E656- ⁶	
F17	- Предохранитель 17 в блоке предохранителей C -SC17-	10A	- Реле сигнала охранной сигнализации ² - Датчик охраны салона противоугонной сигнализации ² - Сигнал охранной сигнализации ²	30a
F18	- Предохранитель 18 в блоке предохранителей C -SC18-	15A	- Левая фара -MX1- Лампа левой фары ближнего света -M29- ³	56b
F19	- Предохранитель 19 в блоке предохранителей C -SC19-	15A	- Правая фара -MX2- Лампа правой фары ближнего света -M31- ³	56b
F20	- Предохранитель 20 в блоке предохранителей C -SC20-	10A	- Выключатель зажигания и стартера -D- , (T10/10), (nur AW0) Переключатель Tiptronic -F189- Блок управления автоматической коробки передач -J217- - Блок управления датчиков селектора -J587- Блок управления Climatronic -J255- Устройство приема радиосигнала дополнительного жидкостного отопителя -R149-	30a
F21	- Предохранитель 21 в блоке предохранителей C -SC21-	15/ 20A	- Блок управления бортовой сети -J519- , (T73a/73), (только AW0) Реле двухтонового звукового сигнала -J4- , (только AW1) Сигнал высокого тона -H2- , (только AW1) Сигнал низкого тона -H7- , (только AW1)	30a
F22	- Предохранитель 22 в блоке предохранителей C -SC22-	20A 7.5A	- Выключатель зажигания и стартера -D- , (только AW0) Блок конвертера -J935- , (только AW0) Датчик охраны салона -G273- Реле сирены сигнализации -J641- Звуковой сигнал противоугонной сигнализации -H12-	30a
F23	- Предохранитель 23 в блоке предохранителей C -SC23-	10A	- Блок управления бортовой сети -J519- , (T73b/39) (только AW0) Разъём, 16-контактный -T16- , (Диагностический разъём) Переключатель освещения -E1- , (только AW1) Датчик дождя и освещённости -G397- Датчик магнитного поля для компаса -G197- ⁵	30a
F24	-	10A	-	30a

		Предохранитель 24 в блоке предохранителей С -SC24-		Блок управления бортовой сети -J519- , (Т73а/64) (только АW0) Блок управления системы адаптивного освещения и корректора фар -J518-	
F25	-	Предохранитель 25 в блоке предохранителей С -SC25-	15А	Блок управления автоматической коробки передач -J217 - Блок управления датчиков селектора -J587- Многофункциональный переключатель -F125-	15а
F26	-	Предохранитель 26 в блоке предохранителей С -SC26-	15А	Вакуумный насос тормозной системы -V192-	15а
F27	-	Предохранитель 27 в блоке предохранителей С -SC27-	1А	Спиральный кабель подушки безопасности с контактным кольцом -F138- , (Т16к/1)	15а
F28	-	Предохранитель 28 в блоке предохранителей С -SC28-	40А	Реле для работы в режиме автономного отопителя - J485-	75а
F29	-	Предохранитель 29 в блоке предохранителей С -SC29-	1А	Блок управления бортовой сети -J519- , (Т73b/51) (только АW0) Выключатель зажигания и стартера -D- , (только АW0) Блок конвертера -J935- , (только АW0)	-
F30	-	Предохранитель 30 в блоке предохранителей С -SC30-	20А	Прикуриватель -U1- Розетка 12 В -U5- Розетка 12 В 2 -U18- Запирающий диод -J29-	75а
F31	-	Предохранитель 31 в блоке предохранителей С -SC31-	30А	Переключатель освещения -Е1- , (Т17/1) (только АW0)	75а
F32	-	Предохранитель 32 в блоке предохранителей С -SC32-	20А	Переключатель освещения -Е1- , (Т17/2) (только АW0)	75а
F33	-	Предохранитель 33 в блоке предохранителей С -SC33-	40А	Выключатель отопителя и выбора режима работы -Е16- Реле приточного вентилятора -J13- Блок управления климатической установки -J301- Переключатель приточного вентилятора -Е9-	75а
F34	-	Предохранитель 34 в блоке предохранителей С -SC34-	15А	Лампа левой фары дальнего света -M30- (только АW0) Лампа правой фары дальнего света -M32- (только АW0) Блок управления комбинации приборов -J285- (-К1-, только АW0)	56а
F35	-		10А		30а

		Предохранитель 35 в блоке предохранителей С -SC35-		Блок управления рулевой колонки -J527- , (только AW1) Диагностический интерфейс шин данных -J533- , (только AW1)	
F36	-	Предохранитель 36 в блоке предохранителей С -SC36-	25A	- Блок управления бортовой сети -J519- , (T73a/16)(только AW0), (T52b/1)(только AW1) Блок управления бортовой сети -J519- , (T73a/61)(только AW0) ²	30a
F37	-	Предохранитель 37 в блоке предохранителей С -SC37-	15A	- Левая фара -MX1- Лампа левой секции дневного режима освещения -L174-	TFL
F38	-	Предохранитель 38 в блоке предохранителей С -SC38-	15A	- Правая фара -MX2- Лампа правой секции дневного режима освещения -L175 -	TFL
F39	-	Предохранитель 39 в блоке предохранителей С -SC39-	20A	- Реле ближнего света -J331-	56b
F40	-	Предохранитель 40 в блоке предохранителей С -SC40-	15A	- Блок управления системы распознавания прицепа -J345 -, (T12a/9)	30a
F41	-	Предохранитель 41 в блоке предохранителей С -SC41-	15A	- Блок управления системы распознавания прицепа -J345 -, (T12a/12)	30a
F42	-	Предохранитель 42 в блоке предохранителей С -SC42-	20A	- Блок управления системы распознавания прицепа -J345 -, (T12a/11)	30a
F43	-	Предохранитель 43 в блоке предохранителей С -SC43-	30A	- Блок управления двери переднего пассажира -J387-	30a
F44	-	Предохранитель 44 в блоке предохранителей С -SC44-	30A	- Реле обогрева заднего стекла -J9- , (только AW1) Обогрев заднего стекла -Z1- Блок управления бортовой сети -J519- , (T73b/67) (только AW0)	30a
F45	-	Предохранитель 45 в блоке предохранителей С -SC45-	30A	- Блок управления двери водителя -J386- Блок управления двери переднего пассажира -J387- ³	30a
F46	-	Предохранитель 46 в блоке предохранителей С -SC46-	30A	- Блок управления левой задней двери -J388- Блок управления правой задней двери -J389-	30a
F47	-	Предохранитель 47 в блоке предохранителей С -SC47-	15A	- Блок управления топливного насоса -J538- Реле топливного насоса -J17- Реле подачи топлива по напорной магистрали -J643-	30a
F48	-		20A	-	30a

	Предохранитель 48 в блоке предохранителей C -SC48-		Блок управления бортовой сети -J519- , (T52b/42) (только AW1) Блок управления бортовой сети -J519- , (T73b/11) (только AW0) Блок управления бортовой сети -J519- , (T73b/13) (только AW0)	
F49	- Предохранитель 49 в блоке предохранителей C -SC49-	40A	- Приточный вентилятор -V2- Блок управления Climatronic -J255- Блок управления климатической установки -J301-	30
F50	- Предохранитель 50 в блоке предохранителей C -SC50-	30A	- Блок управления подогрева передних сидений -J774-	30a
F51	- Предохранитель 51 в блоке предохранителей C -SC51-	20A	- Блок управления сдвижного люка -J245-	30a
F52	- Предохранитель 52 в блоке предохранителей C -SC52-	20A	- Реле системы очистки фар -J39- Насос омывателя фар -V11-	30a
F53	- Предохранитель 53 в блоке предохранителей C -SC53-	15A	- Переключатель регулировки положения поясничного подпора сиденья водителя -E176-	30
F54	- Предохранитель 54 в блоке предохранителей C -SC54-	15A	- Реле противотуманных фар -J5-	55
F55	- Предохранитель 55 в блоке предохранителей C -SC55-	20A	- Переключатель освещения -E1- , (T17/15) (nur AW0) Левый подрулевой переключатель -EX19- , (T16ls/10) (только AW0)	30
F56	- Предохранитель 56 в блоке предохранителей C -SC56-	10A	- Модуль АКБ гибридного привода -AX1- (T14ax/5) ⁶ Электроника управления электроприводом и силовыми цепями электропривода -JX1- (T28jx/55) ⁶	30a
F57	- Предохранитель 57 в блоке предохранителей C -SC57-	15A/ 25A ³	- Головное устройство -R- Блок управления с дисплеем радионавигационной системы -J503-	30a
F58	- Предохранитель 58 в блоке предохранителей C -SC58-	30A	- Инвертор с розеткой, 12 В - 230 В -U13-	30a
F59	- Предохранитель 59 в блоке предохранителей C -SC59-	15A	- Реле разблокировки вентилятора -J937- ⁶ Вентилятор 1 АКБ -V457- ⁶	30
F60	- Предохранитель 60 в блоке предохранителей C -SC60-	30A	- Блок управления дополнительного отопителя -J364-	30a

¹ в зависимости от комплектации
² постепенное внедрение
³ только а/м в комплектации для рынка Китая
⁴ только для а/м с системой Старт-стоп
⁵ только для а/м без системы Старт-стоп
⁶ Буквенное обозначение двигателя CNLA

[назад к перечню](#) → [Глава](#)

Предохранители, АКБ в багажном отсеке

только для автомобилей с высоковольтной системой (гибридный привод)

Моменты затяжки

⇒ Электрооборудование; Рем. гр. 97; Снятие и установка блока предохранителей

- Предохранитель 1 (30) в блоке предохранителей возле АКБ -S162--1- , Номинальное значение 175 А
- Предохранитель 2 (30) в блоке предохранителей возле АКБ -S163--2- , номинальное значение 80 А

[назад к перечню](#) → [Глава](#)