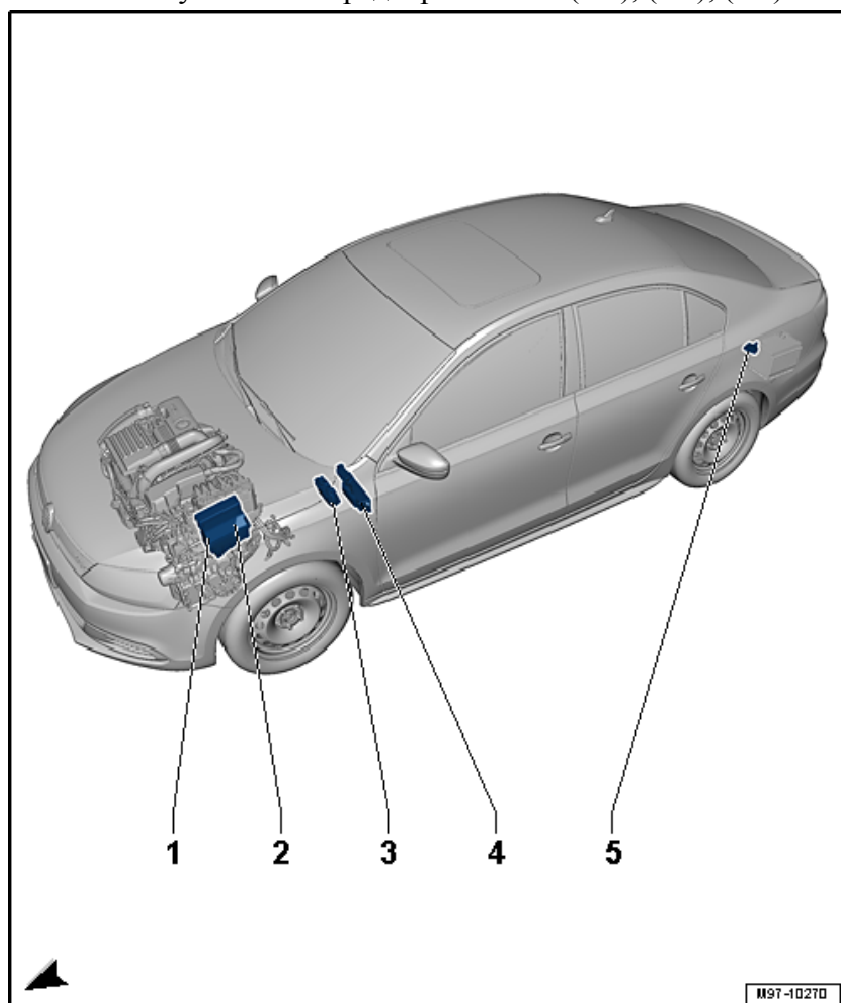


## Предохранители

### Схема мест установки предохранителей (SA), (SB), (SC)



1 - Предохранители (SA) в блоке предохранителей А

q Монтажное положение коммутационного блока, а/м без гибридного привода → [Глава](#)

q Расположение предохранителей, а/м без гибридного привода → [Глава](#)

q Монтажное положение коммутационного блока, а/м с гибридным приводом → [Глава](#)

q Разъём запуска от внешнего источника питания -TV32- → [Глава](#)

q Расположение предохранителей, а/м с гибридным приводом → [Глава](#)

2 - Предохранители (SB) в блоке предохранителей В

q Монтажное положение коммутационного блока → [Глава](#)

q Назначение предохранителей, с 2011 модельного года → [Глава](#)

q Назначение предохранителей, с 2012 модельного года → [Глава](#)

q Назначение предохранителей, с 2013 модельного года → [Глава](#)

q Назначение предохранителей, с 2014 модельного года → [Глава](#)

3 - Предохранители (SC) в блоке предохранителей С

q Монтажное положение блока предохранителей С → [Глава](#)

q Назначение предохранителей, с 2011 модельного года → [Глава](#)

q Назначение предохранителей, с 2012 модельного года → [Глава](#)

q Назначение предохранителей, с 2013 модельного года → [Глава](#)

q Назначение предохранителей, с 2014 модельного года → [Глава](#)

4 - Термопредохранитель 1 регулировки положения сиденья водителя -S44-

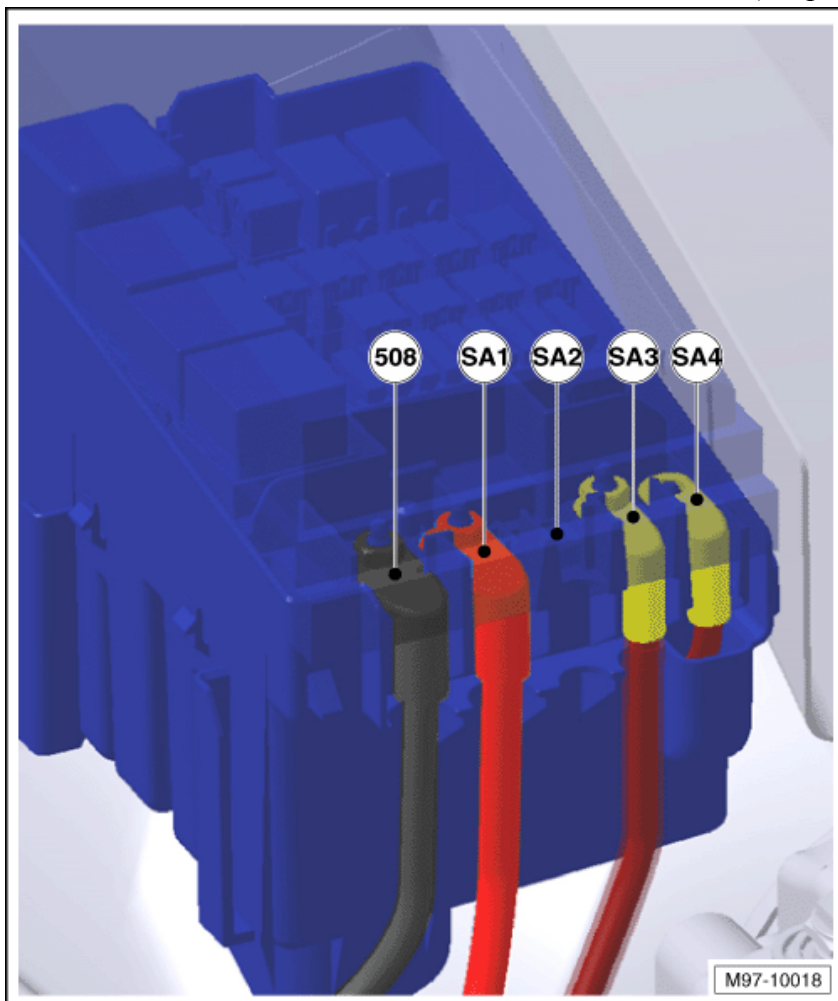
q монтажное положение над блоком реле, номинальное значение 20А

5 - Предохранители, АКБ в багажном отсеке -S162- , -S163-

q Монтажное положение / расположение предохранителей → [Глава](#)

Монтажное положение предохранителей (SA) на коммутационном блоке, а/м без гибридного привода

только для автомобилей без высоковольтной системы (гибрид)



Моменты затяжки

⇒ Электрооборудование; Рем. гр. 97; Снятие и установка блока предохранителей

Цветовая маркировка предохранителей

200 А - сиреневый

150 А - серый

125 А - розовый

100 А - синий

80 А - белый

70 А - коричневый

60 А - жёлтый

50 А - красный

40 А - зелёный

назад к перечню → [Глава](#)

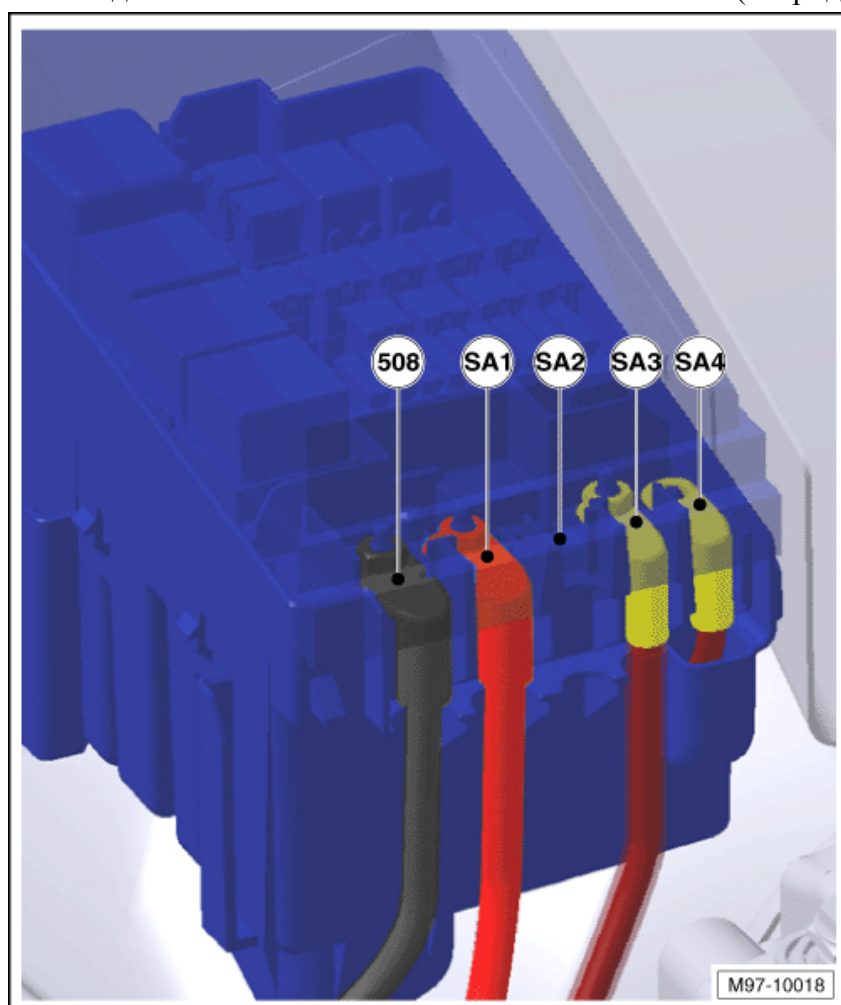
Расположение предохранителей на коммутационном блоке, а/м без гибридного привода

Номер	Обозначение на схемах электрооборудования	Номинальная величина	Функция/узел	Клемма
508	A508 - резьбовое соединение (30) на коммутационном блоке			30а
1	B Предохранитель 1 в блоке предохранителей A -SA1-	200А	-Генератор -С- (140А)	30а
2	C Предохранитель 2 в блоке предохранителей A -SA2-		-не используется	30а
3	D Предохранитель 3 в блоке предохранителей A -SA3-	80А	-Рулевое управление	30а
4	E Предохранитель 4 в блоке предохранителей A -SA4-	80А	Салон, кл. 30, электропитание предохранителей SC	30а

назад к перечню → [Глава](#)

Монтажное положение предохранителей (SA) на коммутационном блоке, а/м с гибридным приводом

только для автомобилей с высоковольтной системой (гибридный привод)



Моменты затяжки

⇒ Электрооборудование; Рем. гр. 97; Снятие и установка блока предохранителей

## Цветовая маркировка предохранителей

200 А - сиреневый

150 А - серый

125 А - розовый

100 А - синий

80 А - белый

70 А - коричневый

60 А - жёлтый

50 А - красный

40 А - зелёный

назад к перечню → [Глава](#)

## Расположение предохранителей на коммутационном блоке, а/м с гибридным приводом

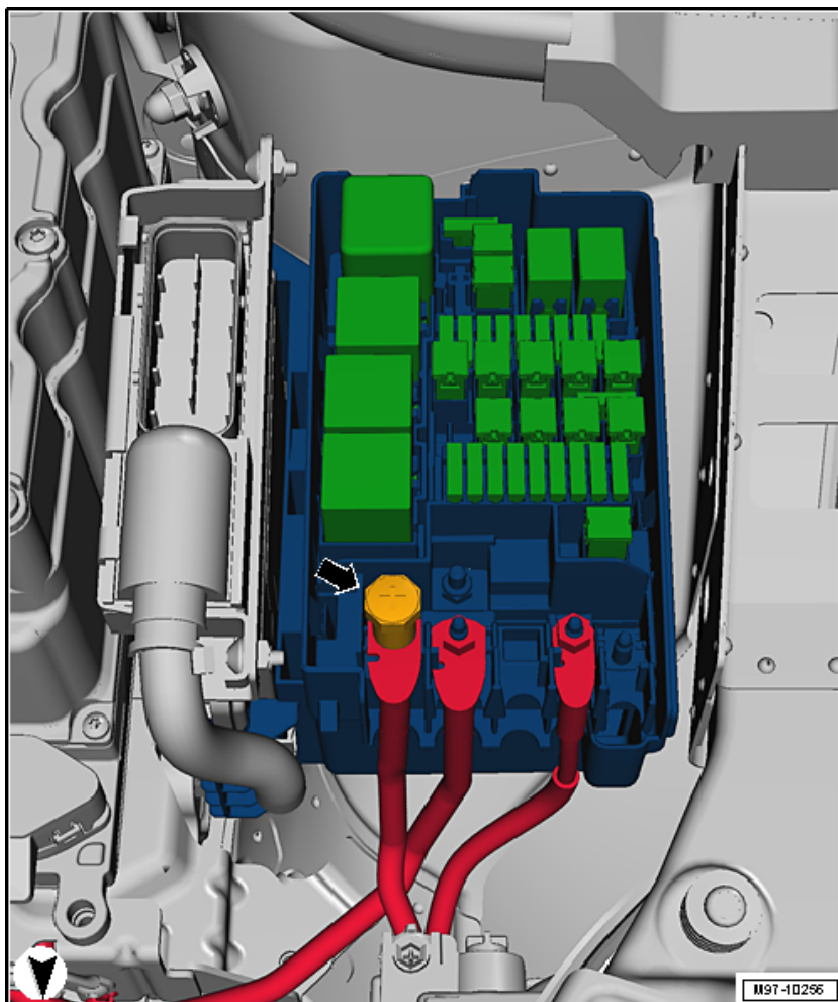
Номер	Обозначение на схемах электрооборудования	Номинальная величина	Функция/узел	Клемма
508	A508 - резьбовое соединение (30) на коммутационном блоке		-	30а
1	B Предохранитель 1 в блоке предохранителей А -SA1-	200А	-Электроника управления электроприводом и силовыми цепями электропривода -JX1- Преобразователь напряжения -A19-	30а
2	C Предохранитель 2 в блоке предохранителей А -SA2-		-не используется	30а
3	D Предохранитель 3 в блоке предохранителей А -SA3-	80А	-Рулевое управление	30а
4	E Предохранитель 4 в блоке предохранителей А -SA4-		не используется	

назад к перечню → [Глава](#)

## Разъём запуска от внешнего источника питания -TV32-

только для автомобилей с высоковольтной системой (гибридный привод)

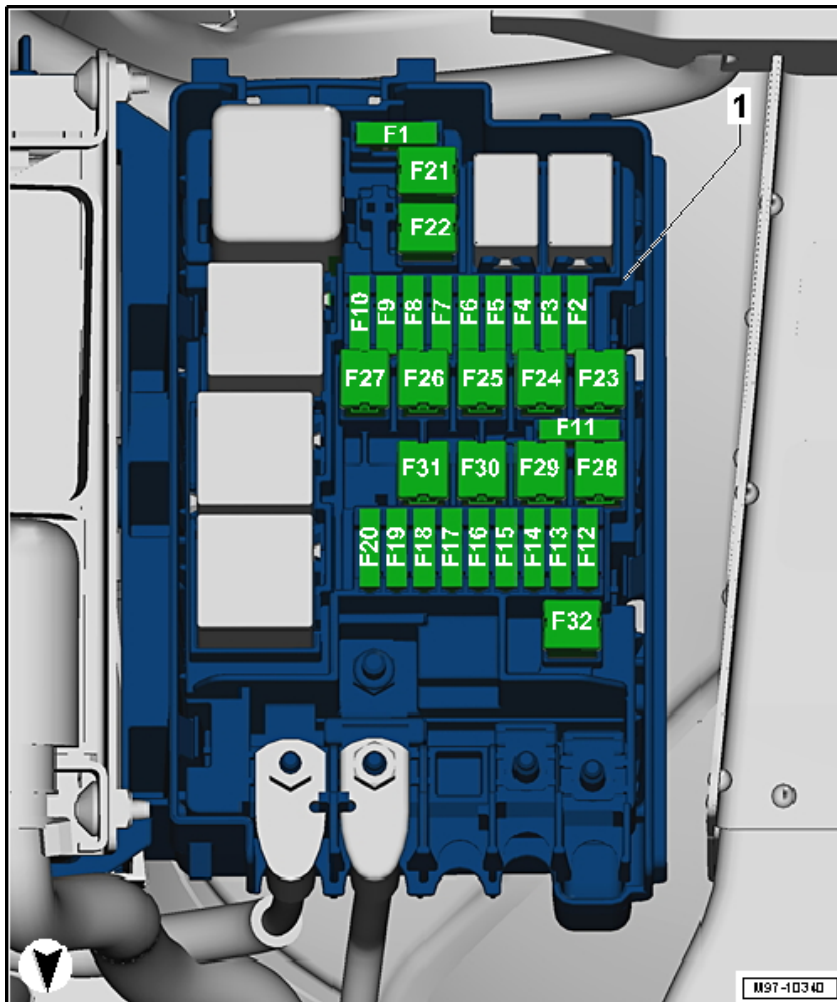
место установки: на коммутационном блоке



1 - Разъём запуска от внешнего источника питания -TV32--стрелка-

назад к перечню → [Глава](#)

Предохранители (SB) в коммутационном блоке, в моторном отсеке слева



1 - Блок предохранителей В -SB-

- Цвета предохранителей, для плоских предохранителей АТО: (с SB1 по SB20)

40 А - оранжевый

30 А - светло-зелёный

25 А - бесцветный (белый)

20 А - жёлтый

15 А - светло-синий

10 А - красный

7,5 А - коричневый

5 А - светло-коричневый

1 А - чёрный

- Цвета предохранителей, для предохранителей J: (с SB21 по SB32)

50 А - красный

40 А - зелёный

30 А - розовый

назад к перечню → [Глава](#)

Расположение предохранителей (SB) коммутационного блока, с модельного года 2011

Номер	Обозначение на схемах электрооборудования	Номинальная величина	Функция/узел	Клемма
F1	Предохранитель 1 в блоке предохранителей В -SB1-		не используется	-

F2	Предохранитель 2 в блоке предохранителей В -SB2-	10/15 А	Блок управления двигателя -J623-	87
F3	Предохранитель 3 в блоке предохранителей В -SB3-	5А	Блок управления вентилятора радиатора -J293-	87
F4	Предохранитель 4 в блоке предохранителей В -SB4-	5/10/15 А	Нагревательный элемент лямбда-зонда -Z19- Нагревательный элемент лямбда-зонда 1 после нейтрализатора -Z29-	87
F5	Предохранитель 5 в блоке предохранителей В -SB5-	5А  20А	Нагревательный элемент лямбда-зонда <sup>1</sup> Нагревательный элемент лямбда-зонда 1 после нейтрализатора -Z29- <sup>1</sup> Диагностический насос системы питания -V144- Электромагнитный клапан ограничения давления наддува -N75- Переключающий клапан радиатора системы рециркуляции ОГ -N345- Нагревательный резистор системы вентиляции картера двигателя -N79- Вакуумный насос тормозной системы -V192-	87
F6	Предохранитель 6 в блоке предохранителей В -SB6-	5А  10А 15А	Диагностический насос топливной системы -V144- Блок дроссельной заслонки -J338- Электромагнитный клапан 1 адсорбера -N80- Насос прокачки охлаждающей жидкости после выключения двигателя -V51- Нагревательный элемент дополнительного воздушного отопителя -Z35-	87
F7	Предохранитель 7 в блоке предохранителей В -SB7-	20А 5А	Катушка зажигания -N152- Регулятор давления топлива -N276- <sup>2</sup> Клапан дозирования топлива -N290- <sup>2</sup>	87
F8	Предохранитель 8 в блоке предохранителей В -SB8-	10А	Блок дроссельной заслонки -J338- Электромагнитный клапан 1 адсорбера -N80-	87
F9	Предохранитель 9 в блоке предохранителей В -SB9-	5А	Блок управления свечей накаливания -J179- Реле электрического топливного насоса 2 -J49- Реле топливного насоса -J17-	87
F10	Предохранитель 10 в блоке предохранителей В -SB10-	5А	Датчик скорости -G22- Выключатель стоп-сигналов -F- , (T4al/4) <sup>3</sup>	87
F11	Предохранитель 11 в блоке предохранителей В -SB11-		не используется	
F12	Предохранитель 12 в блоке предохранителей В -SB12-	5А	Циркуляционный насос ОЖ -V50-	87
F13	Предохранитель 13 в блоке предохранителей В -SB13-	5А	Водяной насос -V36-	30а

F14	Предохранитель 14 в блоке предохранителей В -SB14-	5А	Блок управления двигателя -J623-	30а
F15	Предохранитель 15 в блоке предохранителей В -SB15-	30А	Стабилизатор напряжения -J532-	30а
F16	Предохранитель 16 в блоке предохранителей В -SB16-	30А	Блок управления ABS -J104-	30а
F17	Предохранитель 17 в блоке предохранителей В -SB17-	30А	Блок управления автоматической коробки передач -J217-	30а
F18	Предохранитель 18 в блоке предохранителей В -SB18-	20А	Блок управления автоматической коробки передач -J217-	30а
F19	Предохранитель 19 в блоке предохранителей В -SB19-	1А	Блок управления бортовой сети -J519-	30а
F20	Предохранитель 20 в блоке предохранителей В -SB20-	30А	Блок управления бортовой сети -J519-(AW0) Реле прерывистого режима работы стеклоомывателя/стеклоочистителя -J31-(AW1)	30а
F21	Предохранитель 21 в блоке предохранителей В -SB21-	50А	Электродвигатель насоса вторичного воздуха -V101-	30а
F22	Предохранитель 22 в блоке предохранителей В -SB22-		-не используется	
F23	Предохранитель 23 в блоке предохранителей В -SB23-	40А	Блок управления ABS -J104-	30а
F24	Предохранитель 24 в блоке предохранителей В -SB24-	50А	Блок управления системы распознавания прицепа -J345-	
F25	Предохранитель 25 в блоке предохранителей В -SB25-	50А	Реле 2 электропитания клеммы 15 -J681-	30а
F26	Предохранитель 26 в блоке предохранителей В -SB26-	60А	Блок управления свечей накаливания -J179-	30а
F27	Предохранитель 27 в блоке предохранителей В -SB27-	60А	Вентилятор радиатора -V7-	30а
F28	Предохранитель 28 в блоке предохранителей В -SB28-	40А	Блок управления бортовой сети -J519-(AW1)	30а
F29	Предохранитель 29 в блоке предохранителей В -SB29-	40А	Блок управления бортовой сети -J519-(AW1)	30а
F30	Предохранитель 30 в блоке предохранителей В -SB30-	50А	Реле 1 электропитания клеммы 75 -J680-	30а
F31	Предохранитель 31 в блоке предохранителей В -SB31-	30А	Усилитель -R12-	30а
F32	Предохранитель 32 в блоке предохранителей В -SB32-		-не используется	
1 только для соответствия нормам токсичности ОГ, ULEV 2 - (7GB)				
2 только для а/м с дизельным двигателем				
3 только для автомобилей с КП DSG				

назад к перечню → [Глава](#)

Расположение предохранителей (SB) коммутационного блока, с модельного года 2012

Номер	Обозначение на схемах электрооборудования	Номинальная величина	Функция/узел	Клемма
F1	Предохранитель 1 в блоке предохранителей В -SB1-		-не используется	-

F2	Предохранитель 2 в блоке предохранителей В -SB2-	10/15 А	Блок управления двигателя -J623-	87
F3	Предохранитель 3 в блоке предохранителей В -SB3-	5А	Блок управления вентилятора радиатора -J293-	87
F4	Предохранитель 4 в блоке предохранителей В -SB4-	5/10/15 А	Нагревательный элемент лямбда-зонда -Z19- Нагревательный элемент лямбда-зонда 1 после нейтрализатора -Z29-	87
F5	Предохранитель 5 в блоке предохранителей В -SB5-	5А 10А/  20А	Нагревательный элемент лямбда-зонда <sup>1</sup> Диагностический насос системы питания -V144- Электромагнитный клапан ограничения давления наддува -N75- Переключающий клапан радиатора системы рециркуляции ОГ -N345- Нагревательный резистор системы вентиляции картера двигателя -N79- Вакуумный насос тормозной системы -V192-	87
F6	Предохранитель 6 в блоке предохранителей В -SB6-	5/10/15 А	Диагностический насос топливной системы -V144- Блок дроссельной заслонки -J338- Электромагнитный клапан 1 адсорбера -N80-	87
F6	Предохранитель 6 в блоке предохранителей В -SB6-	10А 15А	Водяной насос -V36- Нагревательный элемент дополнительного воздушного отопителя -Z35- , малая мощность нагрева	87
F7	Предохранитель 7 в блоке предохранителей В -SB7-	20А	Катушка зажигания 1 с выходным каскадом -N70- Катушка зажигания 2 с выходным каскадом -N127- Катушка зажигания 3 с выходным каскадом -N291- Катушка зажигания 4 с выходным каскадом -N292- Катушка зажигания -N152-	87
F7	Предохранитель 7 в блоке предохранителей В -SB7-	5А	Регулятор давления топлива -N276- <sup>2</sup> Клапан дозирования топлива -N290- <sup>2</sup>	87
F8	Предохранитель 8 в блоке предохранителей В -SB8-	10А	Блок дроссельной заслонки -J338- Электромагнитный клапан ограничения давления наддува -N75- Электромагнитный клапан 1 адсорбера -N80- Клапан 1 системы регулирования фаз газораспределения -N205- Перепускной клапан турбоагнетателя -N249-	87
F9	Предохранитель 9 в блоке предохранителей В -SB9-	5А 15А <sup>1</sup>	Блок управления свечей накаливания -J179- Реле электрического топливного	87

			насоса 2 -J49- Реле топливного насоса -J17- Регулятор давления топлива -N276-	
F10	Предохранитель 10 в блоке предохранителей В -SB10-	5А	-Датчик скорости -G22- Выключатель стоп-сигналов -F- <sup>3</sup> Датчик положения педали сцепления -G476- Реле дополнительного насоса системы охлаждения -J496-	87
F11	Предохранитель 11 в блоке предохранителей В -SB11-		-не используется	
F12	Предохранитель 12 в блоке предохранителей В -SB12-	5А	-Циркуляционный насос ОЖ -V50-	87
F12	Предохранитель 12 в блоке предохранителей В -SB12-	20А	-Реле вакуумного насоса -J318- Вакуумный насос тормозной системы -V192-	87
F13	Предохранитель 13 в блоке предохранителей В -SB13-	5А	-Реле топливного насоса -J17- Подкачивающий топливный насос -G6- Водяной насос -V36-	30а
F14	Предохранитель 14 в блоке предохранителей В -SB14-	5А	-Блок управления двигателя -J623-	30а
F15	Предохранитель 15 в блоке предохранителей В -SB15-	30А	-Стабилизатор напряжения -J532-	30а
F16	Предохранитель 16 в блоке предохранителей В -SB16-	30А	-Блок управления ABS -J104-	30а
F17	Предохранитель 17 в блоке предохранителей В -SB17-	30А	-Блок Mechatronik КП DSG -J743-	30а
F18	Предохранитель 18 в блоке предохранителей В -SB18-	20А	-Блок Mechatronik КП DSG -J743-	30а
F19	Предохранитель 19 в блоке предохранителей В -SB19-	1А	-Блок управления бортовой сети -J519- (AW0)	30а
F20	Предохранитель 20 в блоке предохранителей В -SB20-	30А	Блок управления бортовой сети -J519- на-J31- (AW1) Переключающее реле 1 электродвигателя стеклоочистителя -J368- (AW1) Переключающее реле 2 электродвигателя стеклоочистителя -J369- (AW1)	30а
F21	Предохранитель 21 в блоке предохранителей В -SB21-	50А	-Электродвигатель насоса вторичного воздуха -V101-	87
F22	Предохранитель 22 в блоке предохранителей В -SB22-		-не используется	
F23	Предохранитель 23 в блоке предохранителей В -SB23-	40А	-Блок управления ABS -J104-	30а
F24	Предохранитель 24 в блоке предохранителей В -SB24-	50А	-Блок управления системы распознавания прицепа -J345-	30а
F25	Предохранитель 25 в блоке предохранителей В -SB25-	50А	-Реле электропитания клеммы 15 -J329- Реле 2 электропитания клеммы 15 -J681-	30а

F26	-Предохранитель 26 в блоке предохранителей В -SB26-	50А	-Блок управления свечей накаливания -J179-	30а
F27	-Предохранитель 27 в блоке предохранителей В -SB27-	60А	-Вентилятор радиатора -V7-	30а
F28	-Предохранитель 28 в блоке предохранителей В -SB28-	40А	-Блок управления бортовой сети -J519- (AW1)	30а
F29	-Предохранитель 29 в блоке предохранителей В -SB29-	40А	-Блок управления бортовой сети -J519- (AW1)	30а
F30	-Предохранитель 30 в блоке предохранителей В -SB30-	50А	-Реле 1 электропитания клеммы 75 -J680-	30а
F31	-Предохранитель 31 в блоке предохранителей В -SB31-	30А	-Усилитель -R12-	30а
F32	-Предохранитель 32 в блоке предохранителей В -SB32-	40А	-Нагревательный элемент дополнительного воздушного отопителя -Z35-	87
1 только для соответствия нормам токсичности ОГ, ULEV 2 - (7GB)				
2 только для а/м с дизельным двигателем				
3 только для автомобилей с КП DSG				

назад к перечню → [Глава](#)

Расположение предохранителей (SB) коммутационного блока, с модельного года 2013

Номер	Обозначение на схемах электрооборудования	Номинальная величина	Функция/узел	Клемма
F1	-Предохранитель 1 в блоке предохранителей В -SB1-		-не используется	-
F2	-Предохранитель 2 в блоке предохранителей В -SB2-	10/15 А	-Блок управления двигателя -J623-	87
F3	-Предохранитель 3 в блоке предохранителей В -SB3-	5А	-Блок управления вентилятора радиатора -J293-	87
F4	-Предохранитель 4 в блоке предохранителей В -SB4-	5/10/15 А	-Нагревательный элемент лямбда-зонда -Z19- Нагревательный элемент лямбда-зонда 1 после нейтрализатора -Z29- Насос ОЖ высокотемпературного контура -V467- <sup>4</sup> Насос ОЖ низкотемпературного контура -V468-	87
F5	-Предохранитель 5 в блоке предохранителей В -SB5-	5А 10А/  20А	-Нагревательный элемент лямбда-зонда <sup>1</sup> Нагревательный элемент лямбда-зонда -Z28- <sup>4</sup> Диагностический насос системы питания -V144- Электромагнитный клапан ограничения давления наддува -N75- Переключающий клапан радиатора системы рециркуляции ОГ -N345- Нагревательный резистор системы вентиляции картера двигателя -N79- Расходомер воздуха -G70- <sup>5</sup> Реле вакуумного насоса -J318-	87

			Вакуумный насос тормозной системы -V192-	
F6	Предохранитель 6 в блоке предохранителей В -SB6-	5/10/15A 20A	Диагностический насос топливной системы -V144- Электромагнитный клапан 1 адсорбера -N80- Клапан отключения топливного бака -N288- Реле насоса вторичного воздуха -J299- <sup>4</sup>	87
F6	Предохранитель 6 в блоке предохранителей В -SB6-	10A 15A	Водяной насос -V36- Нагревательный элемент дополнительного воздушного отопителя -Z35- Реле малой мощности нагрева -J359- Реле большой мощности нагрева -J360-	87
F7	Предохранитель 7 в блоке предохранителей В -SB7-	20A	Катушка зажигания 1 с выходным каскадом -N70- Катушка зажигания 2 с выходным каскадом -N127- Катушка зажигания 3 с выходным каскадом -N291- Катушка зажигания 4 с выходным каскадом -N292- Катушка зажигания -N152-	87
F7	Предохранитель 7 в блоке предохранителей В -SB7-	5A	Регулятор давления топлива -N276- <sup>2</sup> Клапан дозирования топлива -N290- <sup>2</sup>	87
F8	Предохранитель 8 в блоке предохранителей В -SB8-	10A	Блок дроссельной заслонки -J338- Электромагнитный клапан ограничения давления наддува -N75- Электромагнитный клапан 1 адсорбера -N80- Клапан 1 системы регулирования фаз газораспределения -N205- Перепускной клапан турбонагнетателя -N249- Клапан заслонок впускных каналов -N316- Клапан 1 регулятора фаз газораспределения выпускных клапанов -N318- <sup>4</sup> Клапан регулирования давления масла -N428- <sup>4</sup> Регулятор давления сцепления автоматизированной КП -N511- <sup>4</sup> Запорный клапан 1 хладагента АКБ гибридного привода -N516- <sup>4</sup>	87
F9	Предохранитель 9 в блоке предохранителей В -SB9-	5A 15A <sup>1</sup>	Блок управления свечей накаливания -J179- Реле электрического топливного насоса 2 -J49- Реле топливного насоса -J17-	87

			Регулятор давления топлива -N276- Реле прокачки ОЖ после выкл. двигателя -J151- Насос 2 циркуляции охлаждающей жидкости -V178-	
F10	Предохранитель 10 в блоке предохранителей В -SB10-	5А	Выключатель стоп-сигналов -F- <sup>3</sup> Датчик положения педали сцепления -G476- Реле дополнительного насоса системы охлаждения -J496- Реле усилителя тормозов -J569- <sup>4</sup>	87
F11	Предохранитель 11 в блоке предохранителей В -SB11-		не используется	
F12	Предохранитель 12 в блоке предохранителей В -SB12-	5А	Циркуляционный насос ОЖ -V50-	87
F13	Предохранитель 13 в блоке предохранителей В -SB13-	5А 20А	Реле дополнительного насоса системы охлаждения -J496- Водяной насос -V36- Реле усилителя тормозов -J569- <sup>4</sup> Вакуумный насос тормозной системы -V192- <sup>4</sup>	30а
F14	Предохранитель 14 в блоке предохранителей В -SB14-	5А	Блок управления двигателя -J623- Главное реле -J271-	30а
F15	Предохранитель 15 в блоке предохранителей В -SB15-	30А	Стабилизатор напряжения -J532-	30а
F16	Предохранитель 16 в блоке предохранителей В -SB16-	30А	Блок управления ABS -J104-	30а
F17	Предохранитель 17 в блоке предохранителей В -SB17-	30А	Блок Mechatronik КП DSG -J743-	30а
F18	Предохранитель 18 в блоке предохранителей В -SB18-	20А	Блок Mechatronik КП DSG -J743-	30а
F19	Предохранитель 19 в блоке предохранителей В -SB19-	1А	Блок управления бортовой сети -J519- (T52a/24) AW1, (T73b/59) AW0	30а
F20	Предохранитель 20 в блоке предохранителей В -SB20-	30А	Блок управления бортовой сети -J519- на-J31- (AW1) Переключающее реле 1 электродвигателя стеклоочистителя -J368- (AW1) Переключающее реле 2 электродвигателя стеклоочистителя -J369- (AW1)	30а
F21	Предохранитель 21 в блоке предохранителей В -SB21-	50А	Электродвигатель насоса вторичного воздуха -V101-	87
F22	Предохранитель 22 в блоке предохранителей В -SB22-	40А	Нагревательный элемент дополнительного воздушного отопителя -Z35-	87
F23	Предохранитель 23 в блоке предохранителей В -SB23-	40А	Блок управления ABS -J104-	30а
F24	Предохранитель 24 в блоке предохранителей В -SB24-	50А	Блок управления системы распознавания прицепа -J345-	30а
F25	Предохранитель 25 в блоке предохранителей В -SB25-	50А	Реле электропитания клеммы 15 -J329- Реле 2 электропитания клеммы 15	30а

			-J681-	
F26	-Предохранитель 26 в блоке предохранителей В -SB26-	50А 40А	-Блок управления свечей накаливания -J179- Реле насоса вторичного воздуха -J299- Электродвигатель насоса вторичного воздуха -V101- <sup>4</sup>	30а
F27	-Предохранитель 27 в блоке предохранителей В -SB27-	50А	-Вентилятор радиатора -V7-	30а
F28	-Предохранитель 28 в блоке предохранителей В -SB28-	40А	-Блок управления бортовой сети -J519-(AW1)	30а
F29	-Предохранитель 29 в блоке предохранителей В -SB29-	40А	-Блок управления бортовой сети -J519-(AW1)	30а
F30	-Предохранитель 30 в блоке предохранителей В -SB30-	50А	-Реле 1 электропитания клеммы 75 -J680-	30а
F31	-Предохранитель 31 в блоке предохранителей В -SB31-	30А	-Усилитель -R12-	30а
F32	-Предохранитель 32 в блоке предохранителей В -SB32-	40А	-Нагревательный элемент дополнительного воздушного отопителя -Z35-	87
1 только для соответствия нормам токсичности ОГ, ULEV 2 - (7GB)				
2 только для а/м с дизельным двигателем				
3 только для автомобилей с КП DSG				
4 Буквенное обозначение двигателя CNLA				
5 Буквенное обозначение двигателя CFFB				

назад к перечню → [Глава](#)

Расположение предохранителей (SB) коммутационного блока, с модельного года 2014

Номер	Обозначение на схемах электрооборудования	Номинальная величина	Функция/узел	Клемма
F1	-Предохранитель 1 в блоке предохранителей В -SB1-		-не используется	-
F2	-Предохранитель 2 в блоке предохранителей В -SB2-	10/15 А	-Блок управления двигателя -J623- Реле электропитания электронных компонентов двигателя -J757-	87
F3	-Предохранитель 3 в блоке предохранителей В -SB3-	5А 10А	-Блок управления вентилятора радиатора -J293- Реле малой мощности нагрева -J359- Реле большой мощности нагрева -J360-	87
F4	-Предохранитель 4 в блоке предохранителей В -SB4-	5/10/15 А	-Нагревательный элемент лямбда-зонда -Z19- Нагревательный элемент лямбда-зонда 1 после нейтрализатора -Z29- Насос ОЖ высокотемпературного контура -V467- <sup>3</sup> Насос ОЖ низкотемпературного контура -V468-	87
F5	-Предохранитель 5 в блоке предохранителей В -SB5-	5А 10А/	Нагревательный элемент лямбда-зонда <sup>1</sup> Нагревательный элемент лямбда-	87

		20А	зонда -Z28- <sup>3</sup> Диагностический насос системы питания -V144- Электромагнитный клапан ограничения давления наддува -N75- Переключающий клапан радиатора системы рециркуляции ОГ -N345- Нагревательный резистор системы вентиляции картера двигателя -N79- Расходомер воздуха -G70- <sup>4</sup> Реле вакуумного насоса -J318- Вакуумный насос тормозной системы -V192-	
F6	Предохранитель 6 в блоке предохранителей В -SB6-	5/10/15А 20А	-Диагностический насос топливной системы -V144- Электромагнитный клапан 1 адсорбера -N80- Клапан отключения топливного бака -N288- Реле насоса вторичного воздуха -J299- <sup>1</sup>	87
F6	Предохранитель 6 в блоке предохранителей В -SB6-	10А 15А	-Водяной насос -V36- Нагревательный элемент дополнительного воздушного отопителя -Z35- Реле малой мощности нагрева -J359- Реле большой мощности нагрева -J360-	87
F7	Предохранитель 7 в блоке предохранителей В -SB7-	20А	Катушка зажигания 1 с выходным каскадом -N70- Катушка зажигания 2 с выходным каскадом -N127- Катушка зажигания 3 с выходным каскадом -N291- Катушка зажигания 4 с выходным каскадом -N292- Катушка зажигания -N152-	87
F7	Предохранитель 7 в блоке предохранителей В -SB7-	5А	Регулятор давления топлива -N276- <sup>2</sup> Клапан дозирования топлива -N290- <sup>2</sup>	87
F8	Предохранитель 8 в блоке предохранителей В -SB8-	10А	-Блок дроссельной заслонки -J338- Электромагнитный клапан ограничения давления наддува -N75- Электромагнитный клапан 1 адсорбера -N80- Клапан 1 системы регулирования фаз газораспределения -N205- Перепускной клапан турбонагнетателя -N249- Клапан заслонок впускных каналов -N316- Клапан 1 регулятора фаз газораспределения выпускных клапанов -N318- <sup>3</sup>	87

			Клапан регулирования давления масла -N428- <sup>3</sup> Регулятор давления сцепления автоматизированной КП -N511- <sup>3</sup> Запорный клапан 1 хладагента АКБ гибридного привода -N516- <sup>3</sup>	
F9	Предохранитель 9 в блоке предохранителей В -SB9-	5А 15А <sup>1</sup>	-Датчик 1 давления вторичного воздуха -G609- -Датчик 2 давления вторичного воздуха -G610- -Блок управления свечей накаливания -J179- -Реле электрического топливного насоса 2 -J49- -Реле топливного насоса -J17- -Электромагнитный клапан 1 адсорбера -N80- -Клапан 1 системы регулирования фаз газораспределения -N205- -Регулятор давления топлива -N276- -Насос прокачки охлаждающей жидкости после выключения двигателя -V51- -Реле прокачки ОЖ после выкл. двигателя -J151- -Насос 2 циркуляции охлаждающей жидкости -V178-	87
F10	Предохранитель 10 в блоке предохранителей В -SB10-	5А	-Выключатель стоп-сигналов -F- -Датчик положения педали сцепления -G476- -Реле дополнительного насоса системы охлаждения -J496- -Реле усилителя тормозов -J569- <sup>3</sup>	87
F11	Предохранитель 11 в блоке предохранителей В -SB11-		-не используется	
F12	Предохранитель 12 в блоке предохранителей В -SB12-	5А	-Катушка зажигания 1 с выходным каскадом -N70- -Катушка зажигания 2 с выходным каскадом -N127- -Катушка зажигания 3 с выходным каскадом -N291- -Катушка зажигания 4 с выходным каскадом -N292- -Циркуляционный насос ОЖ -V50-	87
F13	Предохранитель 13 в блоке предохранителей В -SB13-	5А 20А	-Реле дополнительного насоса системы охлаждения -J496- -Водяной насос -V36- -Реле усилителя тормозов -J569- <sup>3</sup> -Вакуумный насос тормозной системы -V192- <sup>3</sup>	30а
F14	Предохранитель 14 в блоке предохранителей В -SB14-	5А	-Блок управления двигателя -J623- -Главное реле -J271-	30а

F15	Предохранитель 15 в блоке предохранителей В -SB15-	30А	Стабилизатор напряжения -J532-	30а
F16	Предохранитель 16 в блоке предохранителей В -SB16-	30А	Блок управления ABS -J104-	30а
F17	Предохранитель 17 в блоке предохранителей В -SB17-	30А	Блок Mechatronik КП DSG -J743-	30а
F18	Предохранитель 18 в блоке предохранителей В -SB18-	20А	Блок Mechatronik КП DSG -J743-	30а
F19	Предохранитель 19 в блоке предохранителей В -SB19-	1А	Блок управления бортовой сети -J519- (T52a/24) AW1, (T73b/59) AW0	30а
F20	Предохранитель 20 в блоке предохранителей В -SB20-	30А	Блок управления бортовой сети -J519- на-J31- (AW1) Переключающее реле 1 электродвигателя стеклоочистителя -J368- (AW1) Переключающее реле 2 электродвигателя стеклоочистителя -J369- (AW1)	30а
F21	Предохранитель 21 в блоке предохранителей В -SB21-	50А	Электродвигатель насоса вторичного воздуха -V101-	87
F22	Предохранитель 22 в блоке предохранителей В -SB22-	40А	Нагревательный элемент дополнительного воздушного отопителя -Z35-	87
F23	Предохранитель 23 в блоке предохранителей В -SB23-	40А	Блок управления ABS -J104-	30а
F24	Предохранитель 24 в блоке предохранителей В -SB24-	50А	Блок управления системы распознавания прицепа -J345-	30а
F25	Предохранитель 25 в блоке предохранителей В -SB25-	50А	Реле электропитания клеммы 15 -J329- Реле 2 электропитания клеммы 15 -J681-	30а
F26	Предохранитель 26 в блоке предохранителей В -SB26-	50А 40А	Блок управления свечей накаливания -J179- Реле насоса вторичного воздуха -J299- Электродвигатель насоса вторичного воздуха -V101- <sup>3</sup>	30а
F27	Предохранитель 27 в блоке предохранителей В -SB27-	50А	Вентилятор радиатора -V7-	30а
F28	Предохранитель 28 в блоке предохранителей В -SB28-	40А	Блок управления бортовой сети -J519- (AW1)	30а
F29	Предохранитель 29 в блоке предохранителей В -SB29-	40А	Блок управления бортовой сети -J519- (AW1)	30а
F30	Предохранитель 30 в блоке предохранителей В -SB30-	50А	Реле 1 электропитания клеммы 75 -J680-	30а
F31	Предохранитель 31 в блоке предохранителей В -SB31-	30А	Усилитель -R12-	30а
F32	Предохранитель 32 в блоке предохранителей В -SB32-	40А	Нагревательный элемент дополнительного воздушного отопителя -Z35-	87

<sup>1</sup> только для соответствия нормам токсичности ОГ, ULEV 2 - (7GB)

<sup>2</sup> только для а/м с дизельным двигателем

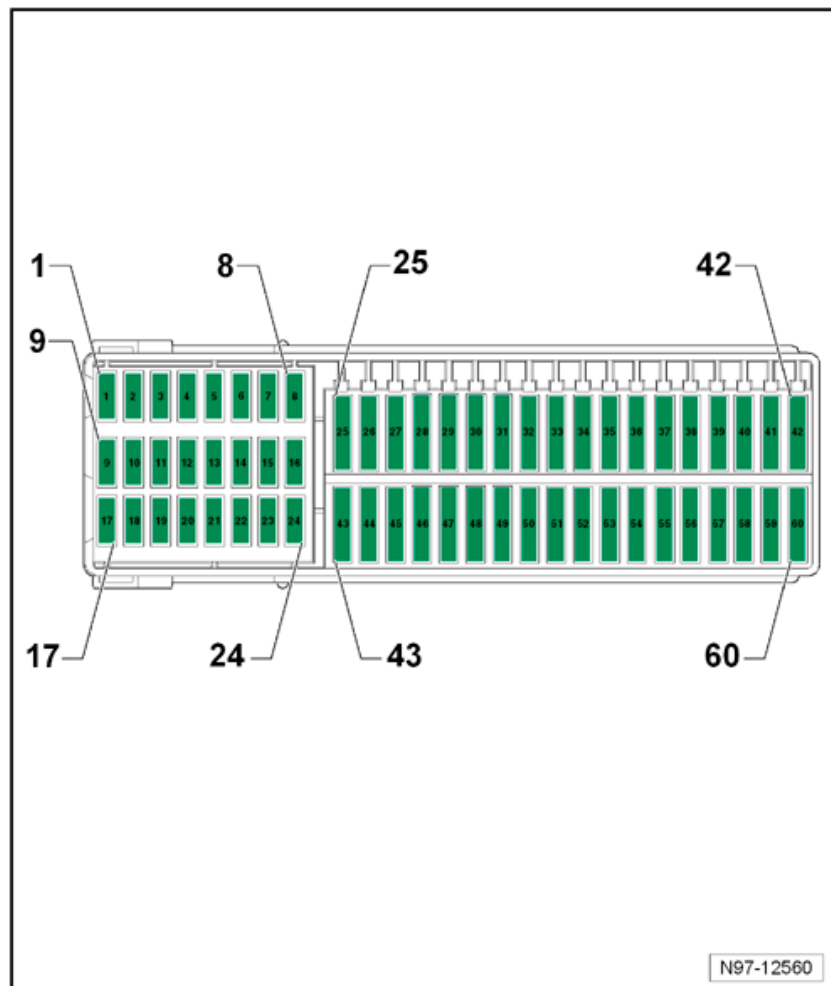
<sup>3</sup> Буквенное обозначение двигателя CNLA, CRJA

<sup>4</sup> Буквенное обозначение двигателя CFFB

назад к перечню → [Глава](#)

Схема мест установки предохранителей (SC)

Цветовая маркировка предохранителей



- Цвета предохранителей, для плоских предохранителей АТО: (с SB25 по SB60)

40 А - оранжевый

30 А - светло-зелёный

25 А - бесцветный (белый)

20 А - жёлтый

15 А - светло-синий

10 А - красный

7,5 А - коричневый

5 А - светло-коричневый

- Цвета предохранителей, для минипредохранителей: (с SC1 по SC24)

20 А - жёлтый

15 А - светло-синий

10 А - красный

7,5 А - коричневый

5 А - светло-коричневый

1 А - чёрный

назад к перечню → [Глава](#)

Расположение предохранителей (SC), начиная с 2011 модельного года

Номер	Обозначение на схемах электрооборудования	Номинальная величина	Функция/узел	Клемма
F1	-Предохранитель 1 в блоке предохранителей С -SC1-	-	-не используется	-
F2	-Предохранитель 2 в блоке предохранителей С -SC2-	5А	-Блок управления эл. блокировки рулевой колонки -J764-	30а
F3	-Предохранитель 3 в блоке предохранителей С -SC3-	10А	-Блок управления комбинации приборов -J285- , (Т32/32)	30а
F4	-Предохранитель 4 в блоке предохранителей С -SC4-	-	-не используется	-
F5	-Предохранитель 5 в блоке предохранителей С -SC5-	-	-не используется	-
F6	-Предохранитель 6 в блоке предохранителей С -SC6-	10А	-Блок управления бортовой сети -J519- , (Т73а/66) (только АW0)	30а
F7	-Предохранитель 7 в блоке предохранителей С -SC7-	5А	-Реле противотуманных фар -J5- , (только АW0) <sup>1</sup> Регулятор яркости подсветки выключателей и комбинации приборов -E20- , (только АW0) Фонарь освещения номерного знака -X- Блок управления бортовой сети -J519- , (Т52с/27) (только АW1)	58
F8	-Предохранитель 8 в блоке предохранителей С -SC8-	7,5А	-Выключатель насоса омывателя стекол и системы очистки фар -E44- , (только АW0) Насос стеклоомывателя -V5- , (только АW0)	15а
F8	-Предохранитель 8 в блоке предохранителей С -SC8-	-	-не используется, (только АW1)	-
F9	-Предохранитель 9 в блоке предохранителей С -SC9-	5А	-Блок управления подушек безопасности -J234-	15а
F10	-Предохранитель 10 в блоке предохранителей С -SC10-	10А	-Правый подрулевой переключатель -EX20- , (только АW0)	15а
F11	-Предохранитель 11 в блоке предохранителей С -SC11-	-	-не используется	-
F12	-Предохранитель 12 в блоке предохранителей С -SC12-	-	-не используется	-
F13	-Предохранитель 13 в блоке предохранителей С -SC13-	5А	-Электрохромное внутреннее зеркало -Y7- Датчик освещенности -G399- Блок управления парковочного ассистента -J446- Датчик загрязнения воздуха -G238- Датчик высокого давления -G65- Блок управления Climatronic -J255- Клавиша контроля давления в шинах -E226-	15а

			<p>Выключатель фонарей заднего хода -F4-</p> <p>Нагревательный резистор левого жиклера омывателя -Z20-</p> <p>Нагревательный резистор правого жиклера омывателя -Z21-</p> <p>Разъём, 28-контактный -T28- , (T28/10)</p>	
F14	Предохранитель 14 в блоке предохранителей С -SC14-	10А	<p>Левый подрулевой переключатель -EX19-</p> <p>Блок управления ABS -J104-</p> <p>Переключатель освещения -E1- , (T10h/4) (только AW1)</p> <p>спиральном кабеле подушки безопасности с контактным кольцом -F138-</p> <p>Блок управления топливного насоса -J538-</p> <p>Диагностический интерфейс шин данных -J533- , (только AW1)</p>	15a
F15	Предохранитель 15 в блоке предохранителей С -SC15-	10А	<p>Разъём, 16-контактный -T16- , (Диагностический разъём)</p> <p>Регулятор яркости подсветки выключателей и комбинации приборов -E20-</p> <p>Регулятор корректора фар -E102- , (только AW1)</p> <p>Реле для работы в режиме автономного отопителя -J485-</p> <p>Расходомер воздуха -G70-</p> <p>Нагревательный резистор системы вентиляции картера двигателя -N79-</p> <p>Левая фара головного света -MX1-</p> <p>Исполнительный электродвигатель корректора левой фары -V48-</p> <p>Правая фара головного света -MX2-</p> <p>Исполнительный электродвигатель корректора правой фары -V49-</p>	15a
F16	Предохранитель 16 в блоке предохранителей С -SC16-	10А	Блок управления двигателя -J623-	15a
F17	Предохранитель 17 в блоке предохранителей С -SC17-	-	не используется	
F18	Предохранитель 18 в блоке предохранителей С -SC18-	15А	Левая фара -MX1-	56b
F19	Предохранитель 19 в блоке предохранителей С -SC19-	15А	Правая фара -MX2-	56b
F20	Предохранитель 20 в блоке предохранителей С -SC20-	10А	<p>Блок управления автоматической коробки передач -J217-</p> <p>Блок управления датчиков селектора -J587-</p> <p>Переключатель Tiptronic -F189-</p> <p>Блок управления Climatronic -J255-</p> <p>Выключатель зажигания и стартера -D-</p>	30a

F21	-Предохранитель 21 в блоке предохранителей С -SC21-	-	-не используется	-
F22	-Предохранитель 22 в блоке предохранителей С -SC22-	10А	-Выключатель зажигания и стартера -D- Блок конвертера -J935- Звуковой сигнал противоугонной сигнализации -H12- Датчик системы охраны салона -G273- Реле sireны сигнализации -J641- Реле двухтонового звукового сигнала -J4-	30а
F23	-Предохранитель 23 в блоке предохранителей С -SC23-	10А	-Блок управления бортовой сети -J519- , (Т73b/39) (только АW0) Разъём, 16-контактный -Т16- , (Диагностический разъём) Переключатель освещения -Е1- , (только АW1) Датчик дождя и освещённости -G397- Датчик магнитного поля для компаса -G197-	30а
F24	-Предохранитель 24 в блоке предохранителей С -SC24-	10А	-Блок управления бортовой сети -J519- , (Т73a/64) (только АW0) Блок управления системы адаптивного освещения и корректора фар -J518-	30а
F25	-Предохранитель 25 в блоке предохранителей С -SC25-	15А	-Блок управления автоматической коробки передач -J217- Блок управления датчиков селектора -J587- Многофункциональный переключатель -F125-	15а
F26	-Предохранитель 26 в блоке предохранителей С -SC26-	15А	-Вакуумный насос тормозной системы -V192-	15а
F27	-Предохранитель 27 в блоке предохранителей С -SC27-	-	-не используется	-
F28	-Предохранитель 28 в блоке предохранителей С -SC28-	40А	-Реле для работы в режиме автономного отопителя -J485-	75а
F29	-Предохранитель 29 в блоке предохранителей С -SC29-	1А	-Блок управления бортовой сети -J519- , (Т73b/51) (только АW0)	-
F30	-Предохранитель 30 в блоке предохранителей С -SC30-	20А	-Прикуриватель -U1- Розетка 12 В -U5- Розетка 12 В 2 -U18- Запирающий диод -J29-	75а
F31	-Предохранитель 31 в блоке предохранителей С -SC31-	30А	-Переключатель освещения -Е1- , (Т17/1) (только АW0)	75а
F32	-Предохранитель 32 в блоке предохранителей С -SC32-	20А	-Переключатель освещения -Е1- , (Т17/2) (только АW0)	75а
F33	-Предохранитель 33 в блоке предохранителей С -SC33-	40А	-Выключатель отопителя и выбора режима работы -Е16- Реле приточного вентилятора -J13- Блок управления климатической установки -J301-	75а

			Переключатель приточного вентилятора -E9-	
F34	Предохранитель 34 в блоке предохранителей С -SC34-	15А	Левая фара -MX1- Блок управления комбинации приборов -J285-	56а
F35	Предохранитель 35 в блоке предохранителей С -SC35-	10А	Блок управления рулевой колонки -J527- Блок управления комбинации приборов -J285- Выключатель звукового сигнала -Н- Диагностический интерфейс шин данных -J533-	30а
F36	Предохранитель 36 в блоке предохранителей С -SC36-	25А	Блок управления бортовой сети -J519- , (Т73а/16) (только АW0), (Т52b/1) (только АW1)	30а
F37	Предохранитель 37 в блоке предохранителей С -SC37-	15А	Левая фара -MX1-	TFL
F38	Предохранитель 38 в блоке предохранителей С -SC38-	15А	Правая фара -MX2-	TFL
F39	Предохранитель 39 в блоке предохранителей С -SC39-	15А	Реле ближнего света -J331-	56b
F40	Предохранитель 40 в блоке предохранителей С -SC40-	15А	Блок управления системы распознавания прицепа -J345-	30а
F41	Предохранитель 41 в блоке предохранителей С -SC41-	15А	Блок управления системы распознавания прицепа -J345-	30а
F42	Предохранитель 42 в блоке предохранителей С -SC42-	20А	Блок управления системы распознавания прицепа -J345-	30а
F43	Предохранитель 43 в блоке предохранителей С -SC43-	30А	Блок управления двери переднего пассажира -J387-	30а
F44	Предохранитель 44 в блоке предохранителей С -SC44-	25А	Реле обогрева заднего стекла -J9- , (только АW1) Блок управления бортовой сети -J519- , (Т73b/67) (только АW0)	30а
F45	Предохранитель 45 в блоке предохранителей С -SC45-	25А	Блок управления двери водителя -J386- Блок управления двери переднего пассажира -J387- <sup>1</sup>	30а
F46	Предохранитель 46 в блоке предохранителей С -SC46-	25А	Блок управления левой задней двери -J388- Блок управления правой задней двери -J389-	30а
F47	Предохранитель 47 в блоке предохранителей С -SC47-	15А	Блок управления топливного насоса -J538- Реле топливного насоса -J17- Реле подачи топлива по напорной магистрали -J643-	30а
F48	Предохранитель 48 в блоке предохранителей С -SC48-	20А	Блок управления бортовой сети -J519- , (Т52b/42) (только АW1) Блок управления бортовой сети -J519- , (Т73b/11) (только АW0) Блок управления бортовой сети -J519- , (Т73b/13) (только АW0)	30а

F49	-Предохранитель 49 в блоке предохранителей С -SC49-	40А	-Блок управления Climatronic -J255- Блок управления климатической установки -J301-	30
F50	-Предохранитель 50 в блоке предохранителей С -SC50-	30А	-Блок управления подогрева передних сидений -J774-	30а
F51	-Предохранитель 51 в блоке предохранителей С -SC51-	20А	-Блок управления сдвижного люка -J245-	30а
F52	-Предохранитель 52 в блоке предохранителей С -SC52-	20А	-Реле двухтонового звукового сигнала -J4-	30а
F53	-Предохранитель 53 в блоке предохранителей С -SC53-	15А	-Блок управления подогрева передних сидений -J774-	30
F54	-Предохранитель 54 в блоке предохранителей С -SC54-	15А	-Реле противотуманных фар -J5-	55
F55	-Предохранитель 55 в блоке предохранителей С -SC55-	20А	-Переключатель освещения -E1- , (Т16/10) (только АW0) Левый подрулевой переключатель -EX19- , (Т17/15) (только АW0)	30
F56	-Предохранитель 56 в блоке предохранителей С -SC56-	-	-не используется	-
F57	-Предохранитель 57 в блоке предохранителей С -SC57-	15А	-Головное устройство -R- Блок управления с дисплеем радионавигационной системы -J503-	30а
F58	-Предохранитель 58 в блоке предохранителей С -SC58-	1А 30А	-Приемо-передающее устройство телефона -R36- <sup>2</sup> Инвертор с розеткой, 12 В - 230 В -U13-	30а
F59	-Предохранитель 59 в блоке предохранителей С -SC59-	30А	-Усилитель -R12-	-
F60	-Предохранитель 60 в блоке предохранителей С -SC60-	30А	-Блок управления дополнительного отопителя -J364- Нагревательный элемент дополнительного воздушного отопителя -Z35-	30а
<sup>1</sup> в зависимости от комплектации				
<sup>2</sup> постепенный отказ от использования				

назад к перечню → [Глава](#)

Расположение предохранителей (SC), начиная с 2012 модельного года

Номер	Обозначение на схемах электрооборудования	Номинальная величина	Функция/узел	Клемма
F1	-Предохранитель 1 в блоке предохранителей С -SC1-	-	-не используется	-
F2	-Предохранитель 2 в блоке предохранителей С -SC2-	5/ 7,5А	-Блок управления эл. блокировки рулевой колонки -J764-	30а
F3	-Предохранитель 3 в блоке предохранителей С -SC3-	10А	-Блок управления комбинации приборов -J285- , (Т32/32)	30а/ 30 стабилизированное
F4	-Предохранитель 4 в блоке предохранителей С -SC4-	2А	-Приемо-передающее устройство телефона -R36-	30а

F4	-Предохранитель 4 в блоке предохранителей С -SC4-	10А	-Приемо-передающее устройство телефона -R36- Датчик магнитного поля для компаса -G197- <sup>4</sup>	30, стабилизированное
F5	-Предохранитель 5 в блоке предохранителей С -SC5-	7.5А	-Лампа левого противотуманного фонаря -L46-	55а
F6	-Предохранитель 6 в блоке предохранителей С -SC6-	10А	-Блок управления бортовой сети -J519- , (Т73а/66) (Внутреннее освещение, только АW0)	30а
F7	-Предохранитель 7 в блоке предохранителей С -SC7-	5А	-Реле противотуманных фар -J5- , (только АW0) <sup>1</sup> Регулятор яркости подсветки выключателей и комбинации приборов -E20- , (только АW0) Фонарь освещения номерного знака -X- Блок управления бортовой сети -J519- , (Т52с/27) (только АW1)	58
F8	-Предохранитель 8 в блоке предохранителей С -SC8-	7.5А	-Выключатель насоса омывателя стекол и системы очистки фар -E44- , (только АW0) Насос стеклоомывателя -V5- , (только АW0) Блок управления бортовой сети -J519- , (Т73b/61) (только АW0)	53с
F8	-Предохранитель 8 в блоке предохранителей С -SC8-	-	-не используется, (только АW1)	-
F9	-Предохранитель 9 в блоке предохранителей С -SC9-	5А/ 15А	-Блок управления подушек безопасности -J234- Блок управления системы определения занятости сиденья -J706-	15а
F10	-Предохранитель 10 в блоке предохранителей С -SC10-	10А	-Правый подрулевой переключатель -EX20- , (Т10ls/3), (только АW0)	15а
F11	-Предохранитель 11 в блоке предохранителей С -SC11-	10А	-Левая фара -MX1- , (Газоразрядная фара)	15а
F12	-Предохранитель 12 в блоке предохранителей С -SC12-	10А	-Правая фара -MX2- , (Газоразрядная фара)	15а
F13	-Предохранитель 13 в блоке предохранителей С -SC13-	5А	-Электрохромное внутреннее зеркало -Y7- Датчик освещенности -G399- Блок управления парковочного ассистента -J446- Датчик загрязнения воздуха -G238-	15а

			<p>Датчик высокого давления -G65-</p> <p>Блок управления Climatronic -J255-</p> <p>Клавиша контроля давления в шинах -E226-</p> <p>Клавиша отключения ASR и ESP -E256-</p> <p>Выключатель фонарей заднего хода -F4-</p> <p>Выключатель режима старт-стоп -E262-</p> <p>Нагревательный резистор левого жиклера омывателя -Z20-</p> <p>Нагревательный резистор правого жиклера омывателя -Z21-</p> <p>Разъём, 28-контактный -T28- , (T28/10):</p> <p>Переключатель регулировки зеркал -E43-</p> <p>Клавиша включения обогрева наружных зеркал -E231-</p> <p>Блок управления системы адаптивного освещения и корректора фар -J745-</p>	
F14	-Предохранитель 14 в блоке предохранителей C -SC14-	10А	<p>-Левый подрулевой переключатель -EX19- , (T16ls/1) (только AW0)</p> <p>Блок управления ABS -J104- , T26/20 / T47/8)</p> <p>Переключатель освещения -E1- , (T10h/4) (только AW1)</p> <p>спиральном кабеле подушки безопасности с контактным кольцом -F138- , (T16k/14)</p> <p>Блок управления топливного насоса -J538-</p> <p>Блок управления распознавания прицепа -J345- , (T12a/2)</p> <p>Стабилизатор напряжения -J532-</p> <p>Инвертор с розеткой, 12 В - 230 В -U13- , (T3wr/3)</p> <p>Диагностический интерфейс шин данных -J533- , (только AW1)</p>	15a
F15	-Предохранитель 15 в блоке предохранителей C -SC15-	10А	<p>-Разъём, 16-контактный -T16- , (Диагностический разъём)</p> <p>Регулятор яркости подсветки выключателей и комбинации приборов -E20-</p>	15a

			<p>Регулятор корректора фар -E102- , (только AW1)</p> <p>Реле приточного вентилятора -J13-</p> <p>Расходомер воздуха -G70-</p> <p>Нагревательный резистор системы вентиляции картера двигателя -N79-</p> <p>Блок управления системы подавления вибраций -J869-</p> <p>Левая фара головного света -MX1-</p> <p>Исполнительный электродвигатель корректора левой фары -V48-</p> <p>Правая фара головного света -MX2-</p> <p>Исполнительный электродвигатель корректора правой фары -V49-</p>	
F16	Предохранитель 16 в блоке предохранителей C -SC16-	10A	<p>Реле дополнительного насоса системы охлаждения -J496-</p> <p>Блок управления двигателя -J623-</p>	15a
F17	Предохранитель 17 в блоке предохранителей C -SC17-	10A	<p>- Реле сигнала охранной сигнализации<sup>2</sup></p> <p>- Датчик охраны салона противоугонной сигнализации<sup>2</sup></p> <p>- Сигнал охранной сигнализации<sup>2</sup></p>	30a
F18	Предохранитель 18 в блоке предохранителей C -SC18-	15A	<p>Левая фара -MX1-</p> <p>Лампа левой фары ближнего света -M29-<sup>3</sup></p>	56b
F19	Предохранитель 19 в блоке предохранителей C -SC19-	15A	<p>Правая фара -MX2-</p> <p>Лампа правой фары ближнего света -M31-<sup>3</sup></p>	56b
F20	Предохранитель 20 в блоке предохранителей C -SC20-	10A	<p>Выключатель зажигания и стартера -D- , (T10/10), (nur AW0)</p> <p>Переключатель Tiptronic -F189-</p> <p>Блок управления автоматической коробки передач -J217-</p> <p>Блок управления датчиков селектора -J587-</p> <p>Блок управления Climatronic -J255-</p> <p>Устройство приема радиосигнала дополнительного жидкостного отопителя -R149-</p>	30a

F21	Предохранитель 21 в блоке предохранителей С-SC21-	15/ 20А	-Блок управления бортовой сети -J519- , (Т73а/73), (только АW0) Реле двухтонового звукового сигнала -J4- , (только АW1) Сигнал высокого тона -Н2- Сигнал низкого тона -Н7-	30а
F22	Предохранитель 22 в блоке предохранителей С-SC22-	20А 7.5А	-Выключатель зажигания и стартера -D- , (только АW0) Блок конвертера -J935- , (только АW0) Датчик охраны салона -G273- Реле сирены сигнализации -J641- Звуковой сигнал противоугонной сигнализации -Н12-	30а
F23	Предохранитель 23 в блоке предохранителей С-SC23-	10А	-Блок управления бортовой сети -J519- , (Т73b/39) (только АW0) Разъём, 16-контактный -Т16- , (Диагностический разъём) Переключатель освещения -Е1- , (только АW1) Датчик дождя и освещённости -G397- Датчик магнитного поля для компаса -G197- <sup>5</sup>	30а
F24	Предохранитель 24 в блоке предохранителей С-SC24-	10А	-Блок управления бортовой сети -J519- , (Т73а/64) (только АW0) Блок управления системы адаптивного освещения и корректора фар -J518-	30а
F25	Предохранитель 25 в блоке предохранителей С-SC25-	15А	-Блок управления автоматической коробки передач -J217- Блок управления датчиков селектора -J587- Многофункциональный переключатель -F125-	15а
F26	Предохранитель 26 в блоке предохранителей С-SC26-	15А	-Вакуумный насос тормозной системы -V192-	15а
F27	Предохранитель 27 в блоке предохранителей С-SC27-	1А	-Спиральный кабель подушки безопасности с контактным кольцом -F138- , (Т16k/1)	15а
F28	Предохранитель 28 в блоке предохранителей С-SC28-	40А	-Реле для работы в режиме автономного отопителя -J485-	75а
F29	Предохранитель 29 в блоке предохранителей С-SC29-	1А	-Блок управления бортовой сети -J519- , (Т73b/51) (только АW0) Выключатель зажигания и	-

			стартера -D- , (только AW0) Блок конвертера -J935- , (только AW0)	
F30	-Предохранитель 30 в блоке предохранителей С -SC30-	20А	-Прикуриватель -U1- Розетка 12 В -U5- Розетка 12 В 2 -U18- Запирающий диод -J29-	75a
F31	-Предохранитель 31 в блоке предохранителей С -SC31-	30А	-Переключатель освещения -E1- , (Т17/1) (только AW0)	75a
F32	-Предохранитель 32 в блоке предохранителей С -SC32-	20А	-Переключатель освещения -E1- , (Т17/2) (только AW0)	75a
F33	-Предохранитель 33 в блоке предохранителей С -SC33-	40А	-Выключатель отопителя и выбора режима работы -E16- Реле приточного вентилятора -J13- Блок управления климатической установки -J301- Переключатель приточного вентилятора -E9-	75a
F34	-Предохранитель 34 в блоке предохранителей С -SC34-	15А	-Лампа левой фары дальнего света -M30- (только AW0) Лампа правой фары дальнего света -M32- (только AW0) Блок управления комбинации приборов -J285- (-К1-, только AW0)	56a
F35	-Предохранитель 35 в блоке предохранителей С -SC35-	10А	-Блок управления рулевой колонки -J527- , (только AW1) Диагностический интерфейс шин данных -J533- , (только AW1) Выключатель звукового сигнала -H-	30a
F36	-Предохранитель 36 в блоке предохранителей С -SC36-	25А	-Блок управления бортовой сети -J519- , (Т73a/16)(только AW0), (Т52b/1)(только AW1) Блок управления бортовой сети -J519- , (Т73a/61)(только AW0) <sup>2</sup>	30a
F37	-Предохранитель 37 в блоке предохранителей С -SC37-	15А	-Левая фара -MX1- Лампа левой секции дневного режима освещения -L174-	TFL
F38	-Предохранитель 38 в блоке предохранителей С -SC38-	15А	-Правая фара -MX2- Лампа правой секции дневного режима освещения -L175-	TFL
F39	-Предохранитель 39 в блоке предохранителей С -SC39-	20А	-Реле ближнего света -J331-	56b

F40	-Предохранитель 40 в блоке предохранителей C-SC40-	15A	-Блок управления системы распознавания прицепа -J345-, (T12a/9)	30a
F41	-Предохранитель 41 в блоке предохранителей C-SC41-	15A	-Блок управления системы распознавания прицепа -J345-, (T12a/12)	30a
F42	-Предохранитель 42 в блоке предохранителей C-SC42-	20A	-Блок управления системы распознавания прицепа -J345-, (T12a/11)	30a
F43	-Предохранитель 43 в блоке предохранителей C-SC43-	30A	-Блок управления двери переднего пассажира -J387-	30a
F44	-Предохранитель 44 в блоке предохранителей C-SC44-	30A	-Реле обогрева заднего стекла -J9-, (только AW1) Обогрев заднего стекла -Z1- Блок управления бортовой сети -J519-, (T73b/67) (только AW0)	30a
F45	-Предохранитель 45 в блоке предохранителей C-SC45-	30A	-Блок управления двери водителя -J386- Блок управления двери переднего пассажира -J387- <sup>3</sup>	30a
F46	-Предохранитель 46 в блоке предохранителей C-SC46-	30A	-Блок управления левой задней двери -J388- Блок управления правой задней двери -J389-	30a
F47	-Предохранитель 47 в блоке предохранителей C-SC47-	15A	-Блок управления топливного насоса -J538- Реле топливного насоса -J17- Реле подачи топлива по напорной магистрали -J643-	30a
F48	-Предохранитель 48 в блоке предохранителей C-SC48-	20A	-Блок управления бортовой сети -J519-, (T52b/42) (только AW1) Блок управления бортовой сети -J519-, (T73b/11) (только AW0) Блок управления бортовой сети -J519-, (T73b/13) (только AW0)	30a
F49	-Предохранитель 49 в блоке предохранителей C-SC49-	40A	-Блок управления Climatronic -J255- Блок управления климатической установки -J301-	30
F50	-Предохранитель 50 в блоке предохранителей C-SC50-	30A	-Блок управления подогрева передних сидений -J774-	30a
F51	-Предохранитель 51 в блоке предохранителей C-SC51-	20A	-Блок управления сдвижного люка -J245-	30a

F52	-Предохранитель 52 в блоке предохранителей С -SC52-	20А	-Реле двухтонового звукового сигнала -J4-	30а
F53	-Предохранитель 53 в блоке предохранителей С -SC53-	15А	-Блок управления подогрева передних сидений -J774-	30
F54	-Предохранитель 54 в блоке предохранителей С -SC54-	15А	-Реле противотуманных фар -J5-	55
F55	-Предохранитель 55 в блоке предохранителей С -SC55-	20А	-Переключатель освещения -E1- , (T17/15) (nur AW0) Левый подрулевой переключатель -EX19- , (T16ls/10) (только AW0)	30
F56	-Предохранитель 56 в блоке предохранителей С -SC56-	-	-не используется	-
F57	-Предохранитель 57 в блоке предохранителей С -SC57-	15А/ 25А <sup>3</sup>	-Головное устройство -R- Блок управления с дисплеем радионавигационной системы -J503-	30а
F58	-Предохранитель 58 в блоке предохранителей С -SC58-	30А	-Инвертор с розеткой, 12 В - 230 В -U13-	30а
F59	-Предохранитель 59 в блоке предохранителей С -SC59-	30А	-Усилитель -R12-	30
F60	-Предохранитель 60 в блоке предохранителей С -SC60-	30А	-Блок управления дополнительного отопителя -J364-	30а
1 в зависимости от комплектации				
2 постепенное внедрение				
3 только а/м в комплектации для рынка Китая				
4 только для а/м с системой Старт-стоп				
5 только для а/м без системы Старт-стоп				

назад к перечню → [Глава](#)

Расположение предохранителей (SC), начиная с 2013 модельного года

Номер	Обозначение на схемах электрооборудования	Номинальная величина	Функция/узел	Клемма
F1	-Предохранитель 1 в блоке предохранителей С -SC1-	-	-не используется	-
F2	-Предохранитель 2 в блоке предохранителей С -SC2-	5/ 7,5А	-Блок управления эл. блокировки рулевой колонки -J764- (T16v/2)	30а
F3	-Предохранитель 3 в блоке предохранителей С -SC3-	10А	-Блок управления комбинации приборов -J285- , (T32/32)	30а/ 30 стабилизированное
F4	-Предохранитель 4 в блоке предохранителей С -SC4-	2А	-Приемо-передающее устройство телефона -R36-	30а

F4	-Предохранитель 4 в блоке предохранителей С -SC4-	10А	-Приемо-передающее устройство телефона -R36- Датчик магнитного поля для компаса -G197- <sup>4</sup>	30, стабилизированное
F5	-Предохранитель 5 в блоке предохранителей С -SC5-	7,5А	-Лампа левого противотуманного фонаря -L46-	55а
F6	-Предохранитель 6 в блоке предохранителей С -SC6-	10А	-Блок управления бортовой сети -J519- , (Т73а/66) (Внутреннее освещение, только АW0) Камера заднего вида -R189-	30а
F7	-Предохранитель 7 в блоке предохранителей С -SC7-	5А	-Реле противотуманных фар -J5- , (только АW0) <sup>1</sup> Регулятор яркости подсветки выключателей и комбинации приборов -E20- , (только АW0) Фонарь освещения номерного знака -X- Блок управления бортовой сети -J519- , (Т52с/27) (только АW1)	58
F8	-Предохранитель 8 в блоке предохранителей С -SC8-	7.5А	-Выключатель насоса омывателя стекол и системы очистки фар -E44- , (только АW0) Насос стеклоомывателя -V5- , (только АW0) Блок управления бортовой сети -J519- , (Т73b/61) (только АW0)	53с
F8	-Предохранитель 8 в блоке предохранителей С -SC8-	-	-не используется, (только АW1)	-
F9	-Предохранитель 9 в блоке предохранителей С -SC9-	5А/ 15А	-Блок управления подушек безопасности -J234- Контрольная лампа откл. подушки безопасности переднего пассажира -K145- Блок управления системы определения занятости сиденья -J706-	15а
F10	-Предохранитель 10 в блоке предохранителей С -SC10-	10А	-Правый подрулевой переключатель -EX20- , (Т10ls/3), (только АW0)	15а
F11	-Предохранитель 11 в блоке предохранителей С -SC11-	10А	-Левая фара -MX1- , (Газоразрядная фара)	15а
F12	-Предохранитель 12 в блоке предохранителей С -SC12-	10А	-Правая фара -MX2- , (Газоразрядная фара)	15а
F13	-Предохранитель 13 в блоке предохранителей С -SC13-	5А	-Электрохромное внутреннее зеркало -Y7- Датчик освещенности -G399-	15а

			<p>Блок управления парковочного ассистента -J446-</p> <p>Датчик загрязнения воздуха -G238-</p> <p>Датчик высокого давления -G65-</p> <p>Блок управления Climatronic -J255-</p> <p>Клавиша контроля давления в шинах -E226-</p> <p>Клавиша отключения ASR и ESP -E256-</p> <p>Выключатель фонарей заднего хода -F4-</p> <p>Выключатель режима старт-стоп -E262-</p> <p>Нагревательный резистор левого жиклера омывателя -Z20-</p> <p>Нагревательный резистор правого жиклера омывателя -Z21-</p> <p>Разъём, 28-контактный -T28- , (T28/10):</p> <p>Переключатель регулировки зеркал -E43-</p> <p>Клавиша включения обогрева наружных зеркал -E231-</p> <p>Блок управления компрессора климатической установки -J842- (T14hy/14)<sup>6</sup></p> <p>Блок управления системы адаптивного освещения и корректора фар -J745-</p>	
F14	-Предохранитель 14 в блоке предохранителей C -SC14-	10A	<p>Левый подрулевой переключатель -EX19- , (T16ls/1) (только AW0)</p> <p>Блок управления ABS -J104- , T26/20 / T47/8)</p> <p>Переключатель освещения -E1- , (T10h/4) (только AW1)</p> <p>спиральном кабеле подушки безопасности с контактным кольцом -F138- , (T16k/14)</p> <p>Блок управления топливного насоса -J538-</p> <p>Блок управления распознавания прицепа -J345- , (T12a/2)</p> <p>Стабилизатор напряжения -J532-</p> <p>Инвертор с розеткой, 12 В - 230 В -U13- , (T3wr/3)</p>	15a

			<p>Диагностический интерфейс шин данных -J533- (только AW1)</p> <p>Блок управления комбинации приборов -J285-</p> <p>Блок управления датчиков селектора -J587-</p> <p>Переключатель Tiptronic -F189- (T10s/9)</p> <p>Блок управления усилителя рулевого управления -J500- (T6z/1)</p> <p>Датчик уровня и температуры масла -G266- (T6z/4)</p> <p>Модуль АКБ гибридного привода -AX1- (T14ax/7)<sup>6</sup></p> <p>Электроника управления электроприводом и силовыми цепями электропривода -JX1- (T28jx/56)<sup>6</sup></p>	
F15	-Предохранитель 15 в блоке предохранителей С -SC15-	10А	<p>-Разъём, 16-контактный -T16- , (Диагностический разъём)</p> <p>Регулятор яркости подсветки выключателей и комбинации приборов -E20-</p> <p>Регулятор корректора фар -E102- , (только AW1)</p> <p>Реле приточного вентилятора -J13-</p> <p>Расходомер воздуха -G70-</p> <p>Нагревательный резистор системы вентиляции картера двигателя -N79-</p> <p>Блок управления системы подавления вибраций -J869-</p> <p>Левая фара головного света -MX1-</p> <p>Исполнительный электродвигатель корректора левой фары -V48-</p> <p>Правая фара головного света -MX2-</p> <p>Исполнительный электродвигатель корректора правой фары -V49-</p> <p>Блок управления бортовой сети -J519- (T73a/44)</p>	15a
F16	-Предохранитель 16 в блоке предохранителей С -SC16-	10А	<p>-Реле дополнительного насоса системы охлаждения -J496-</p> <p>Блок управления двигателя -J623-</p> <p>Клавиша электропривода -E656-<sup>6</sup></p>	15a

F17	-Предохранитель 17 в блоке предохранителей С -SC17-	10А	- Реле сигнала охранной сигнализации <sup>2</sup> - Датчик охраны салона противоугонной сигнализации <sup>2</sup> - Сигнал охранной сигнализации <sup>2</sup>	30а
F18	-Предохранитель 18 в блоке предохранителей С -SC18-	15А	-Левая фара -MX1- Лампа левой фары ближнего света -M29- <sup>3</sup>	56b
F19	-Предохранитель 19 в блоке предохранителей С -SC19-	15А	-Правая фара -MX2- Лампа правой фары ближнего света -M31- <sup>3</sup>	56b
F20	-Предохранитель 20 в блоке предохранителей С -SC20-	10А	-Выключатель зажигания и стартера -D- , (Т10/10), (nur AW0) Переключатель Tiptronic -F189- Блок управления автоматической коробки передач -J217- Блок управления датчиков селектора -J587- Блок управления Climatronic -J255- Устройство приема радиосигнала дополнительного жидкостного отопителя -R149-	30а
F21	-Предохранитель 21 в блоке предохранителей С -SC21-	15/ 20А	-Блок управления бортовой сети -J519- , (Т73а/73), (только AW0) Реле двухтонового звукового сигнала -J4- , (только AW1) Сигнал высокого тона -H2- Сигнал низкого тона -H7-	30а
F22	-Предохранитель 22 в блоке предохранителей С -SC22-	20А 7.5А	-Выключатель зажигания и стартера -D- , (только AW0) Блок конвертера -J935- , (только AW0) Датчик охраны салона -G273- Реле сирены сигнализации -J641- Звуковой сигнал противоугонной сигнализации -H12-	30а
F23	-Предохранитель 23 в блоке предохранителей С -SC23-	10А	-Блок управления бортовой сети -J519- , (Т73b/39) (только AW0) Разъём, 16-контактный -Т16- , (Диагностический разъём) Переключатель освещения -E1- , (только AW1)	30а

			Датчик дождя и освещённости -G397- Датчик магнитного поля для компаса -G197- <sup>5</sup>	
F24	Предохранитель 24 в блоке предохранителей С -SC24-	10А	Блок управления бортовой сети -J519- , (Т73а/64) (только АW0) Блок управления системы адаптивного освещения и корректора фар -J518-	30а
F25	Предохранитель 25 в блоке предохранителей С -SC25-	15А	Блок управления автоматической коробки передач -J217- Блок управления датчиков селектора -J587- Многофункциональный переключатель -F125-	15а
F26	Предохранитель 26 в блоке предохранителей С -SC26-	15А	Вакуумный насос тормозной системы -V192-	15а
F27	Предохранитель 27 в блоке предохранителей С -SC27-	1А	Спиральный кабель подушки безопасности с контактным кольцом -F138- , (Т16к/1)	15а
F28	Предохранитель 28 в блоке предохранителей С -SC28-	40А	Реле для работы в режиме автономного отопителя -J485-	75а
F29	Предохранитель 29 в блоке предохранителей С -SC29-	1А	Блок управления бортовой сети -J519- , (Т73b/51) (только АW0) Выключатель зажигания и стартера -D- , (только АW0) Блок конвертера -J935- , (только АW0)	-
F30	Предохранитель 30 в блоке предохранителей С -SC30-	20А	Прикуриватель -U1- Розетка 12 В -U5- Розетка 12 В 2 -U18- Запирающий диод -J29-	75а
F31	Предохранитель 31 в блоке предохранителей С -SC31-	30А	Переключатель освещения -E1- , (Т17/1) (только АW0)	75а
F32	Предохранитель 32 в блоке предохранителей С -SC32-	20А	Переключатель освещения -E1- , (Т17/2) (только АW0)	75а
F33	Предохранитель 33 в блоке предохранителей С -SC33-	40А	Выключатель отопителя и выбора режима работы -E16- Реле приточного вентилятора -J13- Блок управления климатической установки -J301- Переключатель приточного вентилятора -E9-	75а

F34	Предохранитель 34 в блоке предохранителей С -SC34-	15А	Лампа левой фары дальнего света -М30- (только АW0) Лампа правой фары дальнего света -М32- (только АW0) Блок управления комбинации приборов -J285- (-К1-, только АW0)	56а
F35	Предохранитель 35 в блоке предохранителей С -SC35-	10А	Блок управления рулевой колонки -J527- , (только АW1) Диагностический интерфейс шин данных -J533- , (только АW1)	30а
F36	Предохранитель 36 в блоке предохранителей С -SC36-	25А	Блок управления бортовой сети -J519- , (Т73а/16)(только АW0), (Т52b/1)(только АW1) Блок управления бортовой сети -J519- , (Т73а/61)(только АW0) <sup>2</sup>	30а
F37	Предохранитель 37 в блоке предохранителей С -SC37-	15А	Левая фара -МХ1- Лампа левой секции дневного режима освещения -L174-	TFL
F38	Предохранитель 38 в блоке предохранителей С -SC38-	15А	Правая фара -МХ2- Лампа правой секции дневного режима освещения -L175-	TFL
F39	Предохранитель 39 в блоке предохранителей С -SC39-	20А	Реле ближнего света -J331-	56b
F40	Предохранитель 40 в блоке предохранителей С -SC40-	15А	Блок управления системы распознавания прицепа -J345- , (Т12а/9)	30а
F41	Предохранитель 41 в блоке предохранителей С -SC41-	15А	Блок управления системы распознавания прицепа -J345- , (Т12а/12)	30а
F42	Предохранитель 42 в блоке предохранителей С -SC42-	20А	Блок управления системы распознавания прицепа -J345- . (Т12а/11)	30а
F43	Предохранитель 43 в блоке предохранителей С -SC43-	30А	Блок управления двери переднего пассажира -J387-	30а
F44	Предохранитель 44 в блоке предохранителей С -SC44-	30А	Реле обогрева заднего стекла -J9- , (только АW1) Обогрев заднего стекла -Z1- Блок управления бортовой сети -J519- , (Т73b/67) (только АW0)	30а
F45	Предохранитель 45 в блоке предохранителей С -SC45-	30А	Блок управления двери водителя -J386- Блок управления двери переднего пассажира -J387- <sup>3</sup>	30а
F46	Предохранитель 46 в блоке предохранителей С -SC46-	30А	Блок управления левой задней двери -J388- Блок управления правой	30а

			задней двери -J389-	
F47	-Предохранитель 47 в блоке предохранителей C -SC47-	15A	-Блок управления топливного насоса -J538- Реле топливного насоса -J17- Реле подачи топлива по напорной магистрали -J643-	30a
F48	-Предохранитель 48 в блоке предохранителей C -SC48-	20A	-Блок управления бортовой сети -J519- , (T52b/42) (только AW1) Блок управления бортовой сети -J519- , (T73b/11) (только AW0) Блок управления бортовой сети -J519- , (T73b/13) (только AW0)	30a
F49	-Предохранитель 49 в блоке предохранителей C -SC49-	40A	-Приточный вентилятор -V2- Блок управления Climatronic -J255- Блок управления климатической установки -J301-	30
F50	-Предохранитель 50 в блоке предохранителей C -SC50-	30A	-Блок управления подогрева передних сидений -J774-	30a
F51	-Предохранитель 51 в блоке предохранителей C -SC51-	20A	-Блок управления сдвижного люка -J245-	30a
F52	-Предохранитель 52 в блоке предохранителей C -SC52-	20A	-Реле системы очистки фар -J39- Насос омывателя фар -V11-	30a
F53	-Предохранитель 53 в блоке предохранителей C -SC53-	15A	-Переключатель регулировки положения поясничного подпора сиденья водителя -E176-	30
F54	-Предохранитель 54 в блоке предохранителей C -SC54-	15A	-Реле противотуманных фар -J5-	55
F55	-Предохранитель 55 в блоке предохранителей C -SC55-	20A	-Переключатель освещения -E1- , (T17/15) (nur AW0) Левый подрулевой переключатель -EX19- , (T16ls/10) (только AW0)	30
F56	-Предохранитель 56 в блоке предохранителей C -SC56-	10A	-Модуль АКБ гибридного привода -AX1- (T14ax/5) <sup>6</sup> Электроника управления электроприводом и силовыми цепями электропривода -JX1- (T28jx/55) <sup>6</sup>	30a
F57	-Предохранитель 57 в блоке предохранителей C -SC57-	15A/ 25A <sup>3</sup>	-Головное устройство -R- Блок управления с дисплеем радионавигационной системы -J503-	30a

F58	-Предохранитель 58 в блоке предохранителей С -SC58-	30А	-Инвертор с розеткой, 12 В - 230 В -U13-	30а
F59	-Предохранитель 59 в блоке предохранителей С -SC59-	15А	-Реле разблокировки вентилятора -J937- <sup>6</sup> Вентилятор 1 АКБ -V457- <sup>6</sup>	30
F60	-Предохранитель 60 в блоке предохранителей С -SC60-	30А	-Блок управления дополнительного отопителя -J364-	30а
1 в зависимости от комплектации				
2 постепенное внедрение				
3 только а/м в комплектации для рынка Китая				
4 только для а/м с системой Старт-стоп				
5 только для а/м без системы Старт-стоп				
6 Буквенное обозначение двигателя CNLA				

назад к перечню → [Глава](#)

Расположение предохранителей (SC), начиная с 2014 модельного года

Номер	Обозначение на схемах электрооборудования	Номинальная величина	Функция/узел	Клемма
F1	-Предохранитель 1 в блоке предохранителей С -SC1-	10А	-Нагревательный резистор левого жиклера омывателя -Z20- Нагревательный резистор правого жиклера омывателя -Z21-	15а
F2	-Предохранитель 2 в блоке предохранителей С -SC2-	5/ 7,5А	-Блок управления эл. блокировки рулевой колонки -J764- (Т16v/2)	30а
F3	-Предохранитель 3 в блоке предохранителей С -SC3-	10А	-Блок управления комбинации приборов -J285- , (Т32/32)	30а/ 30 стабилизированное
F4	-Предохранитель 4 в блоке предохранителей С -SC4-	2А	-Приемо-передающее устройство телефона -R36-	30а
F4	-Предохранитель 4 в блоке предохранителей С -SC4-	10А	-Приемо-передающее устройство телефона -R36- Датчик магнитного поля для компаса -G197- <sup>4</sup>	30, стабилизированное
F5	-Предохранитель 5 в блоке предохранителей С -SC5-	7.5А	-Лампа левого противотуманного фонаря -L46-	55а
F6	-Предохранитель 6 в блоке предохранителей С -SC6-	10А	-Блок управления бортовой сети -J519- , (Т73а/66) (Внутреннее освещение, только АW0) Камера заднего вида -R189-	30а
F7	-Предохранитель 7 в блоке предохранителей С -SC7-	5А	-Реле противотуманных фар -J5- , (только АW0) <sup>1</sup> Регулятор яркости подсветки выключателей и комбинации приборов -E20- , (только АW0)	58

			Фонарь освещения номерного знака -X- Блок управления бортовой сети -J519- , (T52c/27) (только AW1)	
F8	Предохранитель 8 в блоке предохранителей C -SC8-	7.5A	Выключатель насоса омывателя стекол и системы очистки фар -E44- , (только AW0) Насос стеклоомывателя -V5- , (только AW0) Блок управления бортовой сети -J519- , (T73b/61) (только AW0)	53c
F8	Предохранитель 8 в блоке предохранителей C -SC8-	-	не используется, (только AW1)	-
F9	Предохранитель 9 в блоке предохранителей C -SC9-	5A/ 15A	Блок управления подушек безопасности -J234- Контрольная лампа откл. подушки безопасности переднего пассажира -K145- Блок управления системы определения занятости сиденья -J706-	15a
F10	Предохранитель 10 в блоке предохранителей C -SC10-	10A	Правый подрулевой переключатель -EX20- , (T10ls/3), (только AW0)	15a
F11	Предохранитель 11 в блоке предохранителей C -SC11-	10A	Левая фара -MX1- , (Газоразрядная фара)	15a
F12	Предохранитель 12 в блоке предохранителей C -SC12-	10A	Правая фара -MX2- , (Газоразрядная фара)	15a
F13	Предохранитель 13 в блоке предохранителей C -SC13-	5A	Электрохромное внутреннее зеркало -Y7- Датчик освещенности -G399- Блок управления парковочного ассистента -J446- Датчик загрязнения воздуха -G238- Датчик высокого давления -G65- Блок управления Climatronic -J255- Клавиша контроля давления в шинах -E226- Клавиша отключения ASR и ESP -E256- Выключатель фонарей заднего хода -F4- Выключатель режима старт-стоп -E262- Разъём, 28-контактный -T28- ,	15a

			(T28/10): Переключатель регулировки зеркал -E43- Клавиша включения обогрева наружных зеркал -E231- Блок управления компрессора климатической установки -J842- (T14hy/14) <sup>6</sup> Блок управления системы адаптивного освещения и корректора фар -J745-	
F14	-Предохранитель 14 в блоке предохранителей С -SC14-	10А	-Левый подрулевой переключатель -EX19- , (T16ls/1) (только AW0) Блок управления ABS -J104- , T26/20 / T47/8) Переключатель освещения -E1- , (T10h/4) (только AW1) спиральном кабеле подушки безопасности с контактным кольцом -F138- , (T16k/14) Блок управления топливного насоса -J538- Блок управления распознавания прицепа -J345- , (T12a/2) Стабилизатор напряжения -J532- Инвертор с розеткой, 12 В - 230 В -U13- , (T3wr/3) Диагностический интерфейс шин данных -J533- (только AW1) Блок управления комбинации приборов -J285- Блок управления датчиков селектора -J587- Переключатель Tiptronic -F189- (T10s/9) Блок управления усилителя рулевого управления -J500- (T6z/1) Датчик уровня и температуры масла -G266- (T6z/4) Модуль АКБ гибридного привода -AX1- (T14ax/7) <sup>6</sup> Электроника управления электроприводом и силовыми цепями электропривода -JX1- (T28jx/56) <sup>6</sup>	15а
F15	-Предохранитель 15 в блоке предохранителей С -SC15-	10А	-Разъём, 16-контактный -T16- , (Диагностический разъём) Регулятор яркости подсветки выключателей и комбинации	15а

			<p>приборов -E20-          Регулятор корректора фар          -E102- , (только AW1)          Реле приточного вентилятора          -J13-          Расходомер воздуха -G70-          Нагревательный резистор          системы вентиляции картера          двигателя -N79-          Блок управления системы          подавления вибраций -J869-          Левая фара головного света          -MX1-          Исполнительный          электродвигатель корректора          левой фары -V48-          Правая фара головного света          -MX2-          Исполнительный          электродвигатель корректора          правой фары -V49-          Блок управления бортовой          сети -J519- (T73a/44)</p>	
F16	Предохранитель 16 в блоке предохранителей C -SC16-	10A	<p>Реле дополнительного насоса          системы охлаждения -J496-          Блок управления топливного          насоса -J538-          Блок управления двигателя          -J623-          Клавиша электропривода          -E656-<sup>6</sup></p>	15a
F17	Предохранитель 17 в блоке предохранителей C -SC17-	10A	<p>- Реле сигнала охранной          сигнализации<sup>2</sup>          - Датчик охраны салона          противоугонной          сигнализации<sup>2</sup>          - Сигнал охранной          сигнализации<sup>2</sup></p>	30a
F18	Предохранитель 18 в блоке предохранителей C -SC18-	15A	<p>Левая фара -MX1-          Лампа левой фары ближнего          света -M29-<sup>3</sup></p>	56b
F19	Предохранитель 19 в блоке предохранителей C -SC19-	15A	<p>Правая фара -MX2-          Лампа правой фары ближнего          света -M31-<sup>3</sup></p>	56b
F20	Предохранитель 20 в блоке предохранителей C -SC20-	10A	<p>Выключатель зажигания и          стартера -D- , (T10/10), (nur          AW0)          Переключатель Tiptronic          -F189-          Блок управления          автоматической коробки          передач -J217-          Блок управления датчиков</p>	30a

			селектора -J587- Блок управления Climatronic -J255- Устройство приема радиосигнала дополнительного жидкостного отопителя -R149-	
F21	Предохранитель 21 в блоке предохранителей C -SC21-	15/ 20А	Блок управления бортовой сети -J519- , (T73a/73), (только AW0) Реле двухтонового звукового сигнала -J4- , (только AW1) Сигнал высокого тона -H2- , (только AW1) Сигнал низкого тона -H7- , (только AW1)	30а
F22	Предохранитель 22 в блоке предохранителей C -SC22-	20А 7.5А	Выключатель зажигания и стартера -D- , (только AW0) Блок конвертера -J935- , (только AW0) Датчик охраны салона -G273- Реле сирены сигнализации -J641- Звуковой сигнал противоугонной сигнализации -H12-	30а
F23	Предохранитель 23 в блоке предохранителей C -SC23-	10А	Блок управления бортовой сети -J519- , (T73b/39) (только AW0) Разъём, 16-контактный -T16- , (Диагностический разъём) Переключатель освещения -E1- , (только AW1) Датчик дождя и освещённости -G397- Датчик магнитного поля для компаса -G197- <sup>5</sup>	30а
F24	Предохранитель 24 в блоке предохранителей C -SC24-	10А	Блок управления бортовой сети -J519- , (T73a/64) (только AW0) Блок управления системы адаптивного освещения и корректора фар -J518-	30а
F25	Предохранитель 25 в блоке предохранителей C -SC25-	15А	Блок управления автоматической коробки передач -J217- Блок управления датчиков селектора -J587- Многофункциональный переключатель -F125-	15а
F26	Предохранитель 26 в блоке предохранителей C -SC26-	15А	Вакуумный насос тормозной системы -V192-	15а

F27	Предохранитель 27 в блоке предохранителей С -SC27-	1А	Спиральный кабель подушки безопасности с контактным кольцом -F138-, (Т16к/1)	15а
F28	Предохранитель 28 в блоке предохранителей С -SC28-	40А	Реле для работы в режиме автономного отопителя -J485-	75а
F29	Предохранитель 29 в блоке предохранителей С -SC29-	1А	Блок управления бортовой сети -J519-, (Т73b/51) (только АW0) Выключатель зажигания и стартера -D-, (только АW0) Блок конвертера -J935-, (только АW0)	-
F30	Предохранитель 30 в блоке предохранителей С -SC30-	20А	Прикуриватель -U1- Розетка 12 В -U5- Розетка 12 В 2 -U18- Запирающий диод -J29-	75а
F31	Предохранитель 31 в блоке предохранителей С -SC31-	30А	Переключатель освещения -E1-, (Т17/1) (только АW0)	75а
F32	Предохранитель 32 в блоке предохранителей С -SC32-	20А	Переключатель освещения -E1-, (Т17/2) (только АW0)	75а
F33	Предохранитель 33 в блоке предохранителей С -SC33-	40А	Выключатель отопителя и выбора режима работы -E16- Реле приточного вентилятора -J13- Блок управления климатической установки -J301- Переключатель приточного вентилятора -E9-	75а
F34	Предохранитель 34 в блоке предохранителей С -SC34-	15А	Лампа левой фары дальнего света -M30- (только АW0) Лампа правой фары дальнего света -M32- (только АW0) Блок управления комбинации приборов -J285- (-K1-, только АW0)	56а
F35	Предохранитель 35 в блоке предохранителей С -SC35-	10А	Блок управления рулевой колонки -J527-, (только АW1) Диагностический интерфейс шин данных -J533-, (только АW1)	30а
F36	Предохранитель 36 в блоке предохранителей С -SC36-	25А	Блок управления бортовой сети -J519-, (Т73а/16)(только АW0), (Т52b/1)(только АW1) Блок управления бортовой сети -J519-, (Т73а/61)(только АW0) <sup>2</sup>	30а
F37	Предохранитель 37 в блоке предохранителей С -SC37-	15А	Левая фара -MX1- Лампа левой секции дневного режима освещения -L174-	TFL

F38	-Предохранитель 38 в блоке предохранителей С -SC38-	15А	-Правая фара -MX2- Лампа правой секции дневного режима освещения -L175-	TFL
F39	-Предохранитель 39 в блоке предохранителей С -SC39-	20А	-Реле ближнего света -J331-	56b
F40	-Предохранитель 40 в блоке предохранителей С -SC40-	15А	-Блок управления системы распознавания прицепа -J345- , (T12a/9)	30a
F41	-Предохранитель 41 в блоке предохранителей С -SC41-	15А	-Блок управления системы распознавания прицепа -J345- , (T12a/12)	30a
F42	-Предохранитель 42 в блоке предохранителей С -SC42-	20А	-Блок управления системы распознавания прицепа -J345- . (T12a/11)	30a
F43	-Предохранитель 43 в блоке предохранителей С -SC43-	30А	-Блок управления двери переднего пассажира -J387-	30a
F44	-Предохранитель 44 в блоке предохранителей С -SC44-	30А	-Реле обогрева заднего стекла -J9- , (только AW1) Обогрев заднего стекла -Z1- Блок управления бортовой сети -J519- , (T73b/67) (только AW0)	30a
F45	-Предохранитель 45 в блоке предохранителей С -SC45-	30А	-Блок управления двери водителя -J386- Блок управления двери переднего пассажира -J387- <sup>3</sup>	30a
F46	-Предохранитель 46 в блоке предохранителей С -SC46-	30А	-Блок управления левой задней двери -J388- Блок управления правой задней двери -J389-	30a
F47	-Предохранитель 47 в блоке предохранителей С -SC47-	15А	-Блок управления топливного насоса -J538- Реле топливного насоса -J17- Реле подачи топлива по напорной магистрали -J643-	30a
F48	-Предохранитель 48 в блоке предохранителей С -SC48-	20А	-Блок управления бортовой сети -J519- , (T52b/42) (только AW1) Блок управления бортовой сети -J519- , (T73b/11) (только AW0) Блок управления бортовой сети -J519- , (T73b/13) (только AW0)	30a
F49	-Предохранитель 49 в блоке предохранителей С -SC49-	40А	-Приточный вентилятор -V2- Блок управления Climatronic -J255- Блок управления климатической установки -J301-	30

F50	-Предохранитель 50 в блоке предохранителей C -SC50-	30A	-Блок управления подогрева передних сидений -J774-	30a
F51	-Предохранитель 51 в блоке предохранителей C -SC51-	20A	-Блок управления сдвижного люка -J245-	30a
F52	-Предохранитель 52 в блоке предохранителей C -SC52-	20A	-Реле системы очистки фар -J39- Насос омывателя фар -V11-	30a
F53	-Предохранитель 53 в блоке предохранителей C -SC53-	15A	-Переключатель регулировки положения поясничного подпора сиденья водителя -E176-	30
F54	-Предохранитель 54 в блоке предохранителей C -SC54-	15A	-Реле противотуманных фар -J5-	55
F55	-Предохранитель 55 в блоке предохранителей C -SC55-	20A	-Переключатель освещения -E1- , (T17/15) (nur AW0) Левый подрулевой переключатель -EX19- , (T16ls/10) (только AW0)	30
F56	-Предохранитель 56 в блоке предохранителей C -SC56-	10A	-Модуль АКБ гибридного привода -AX1- (T14ax/5) <sup>6</sup> Электроника управления электроприводом и силовыми цепями электропривода -JX1- (T28jx/55) <sup>6</sup>	30a
F57	-Предохранитель 57 в блоке предохранителей C -SC57-	15A/ 25A <sup>3</sup>	-Головное устройство -R- Блок управления с дисплеем радионавигационной системы -J503-	30a
F58	-Предохранитель 58 в блоке предохранителей C -SC58-	30A	-Инвертор с розеткой, 12 В - 230 В -U13-	30a
F59	-Предохранитель 59 в блоке предохранителей C -SC59-	15A	-Реле разблокировки вентилятора -J937- <sup>6</sup> Вентилятор 1 АКБ -V457- <sup>6</sup>	30
F60	-Предохранитель 60 в блоке предохранителей C -SC60-	30A	-Блок управления дополнительного отопителя -J364-	30a

<sup>1</sup> в зависимости от комплектации

<sup>2</sup> постепенное внедрение

<sup>3</sup> только а/м в комплектации для рынка Китая

<sup>4</sup> только для а/м с системой Старт-стоп

<sup>5</sup> только для а/м без системы Старт-стоп

<sup>6</sup> Буквенное обозначение двигателя CNLA

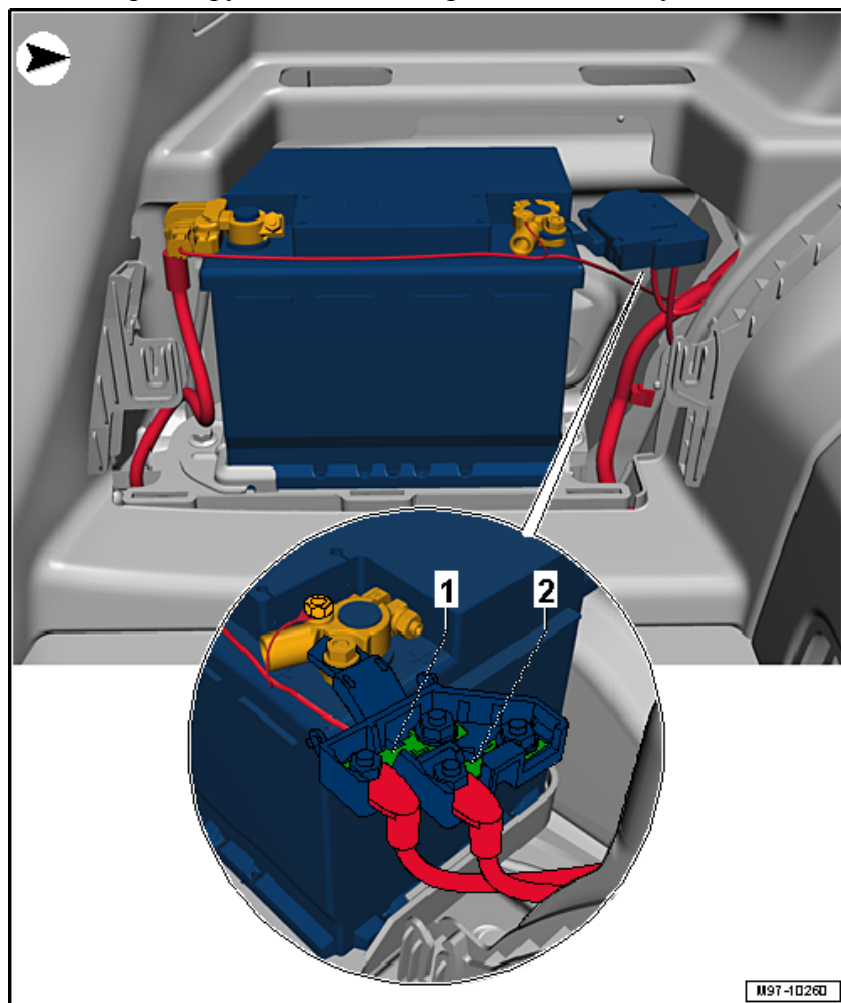
назад к перечню → [Глава](#)

Предохранители, АКБ в багажном отсеке

только для автомобилей с высоковольтной системой (гибридный привод)

## Моменты затяжки

⇒ Электрооборудование; Рем. гр. 97; Снятие и установка блока предохранителей



- Предохранитель 1 (30) в блоке предохранителей возле АКБ -S162--1- , Номинальное значение 175 А

- Предохранитель 2 (30) в блоке предохранителей возле АКБ -S163--2- , номинальное значение 80 А

назад к перечню → [Глава](#)